



WITH  
LODES

2023 Lighting assortment



WITH  
LODES



# Diesel Living

**A versatile collection of lamps for homes and public interiors celebrates the partnership between Diesel Living and Lodes. The unmistakable Diesel style takes on new dynamic and contemporary forms, translating Diesel's irreverent and ironic attitude in an unexpected and surprising lighting collection, inspired by pop culture and the world of utility with a touch of irony and transgression.**



Una collezione di lampade versatile pensate per la casa e per il contract, che celebra la partnership tra Diesel Living e Lodes. L'inconfondibile linguaggio Diesel assume oggi nuove forme dinamiche e contemporanee, trasportando l'attitudine irriverente ed ironica di Diesel in una collezione di illuminazione inaspettata e sorprendente, ispirata alla pop culture e al mondo dell'utility con un tocco di ironia e trasgressione.

# 2023 Lighting Assortment

The Diesel Living with Lodes collection has been expanded to include an addition to the Spring collection, as well as three new items: Magic Mushroom, Reglobe and U.F.O. This enriches the versatile selection of lighting objects created by the partnership between the historic Italian decorative lighting company Lodes and the international brand DIESEL.



La linea Diesel Living with Lodes si amplia ulteriormente per accogliere un'estensione della collezione Spring, oltre a tre novità: Magic Mushroom, Reglobe e U.F.O.. Si arricchisce così la versatile selezione di oggetti nata dalla partnership tra la storica azienda italiana di illuminazione decorativa Lodes e il brand internazionale DIESEL.



# Contents

12	<b>Magic Mushroom</b>
22	<b>Reglobe</b>
32	<b>U.F.O.</b>
42	<b>ROD</b>
52	<b>Spring</b>
64	<b>Cage</b>
72	<b>Flask</b>
82	<b>Fork</b>
92	<b>Gask</b>
98	<b>Glass Drop</b>
106	<b>Pipe</b>
112	<b>Urban Concrete</b>
124	<b>Vinyl</b>

# Diesel Living with Lodes Finishes

## Materic

A range of textured finishes that are rich in personality, thanks to the explorative design process and combination of manufacturing techniques that both harness and enrich the material. The finishes recall elements such as cement, rust and stone, achieving an overall earthy, decorative aesthetic. The various finishes present an interplay between materiality and creativity, that when put together find their place in contemporary settings, creating atmospheres with a cosmopolitan touch.

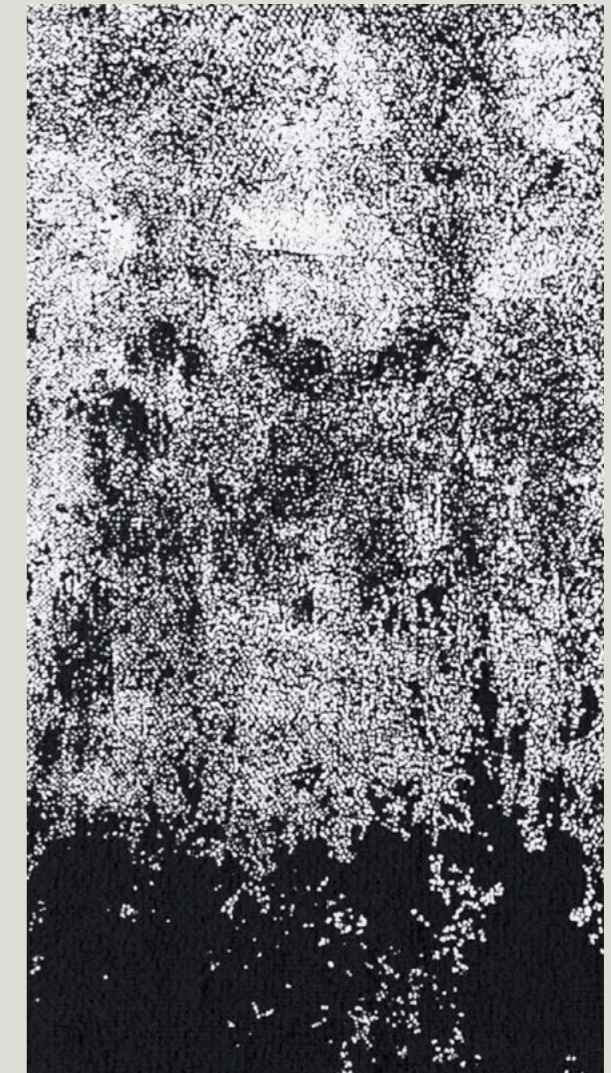
Finiture materiche per creare effetti dal tratto forte e distintivo, ricche di personalità grazie alla sovrapposizione di più tecniche che interpretano la materia. Le texture richiamano elementi come il cemento, la ruggine e la pietra ottenendo così anche effetti decorativi e materici. Una combinazione di matericità e creatività che messi insieme trovano spazio all'interno di scenografie contemporanee creando atmosfere dal sapore cosmopolita.



## Fabrics and Textures

Diesel's research in the universe of fabrics explores new frontiers in the use of materials and the creation of unexpected surfaces. Bleached raw linen fibres or printed decorations create looks linked to the fashion world. Irregular textures can be turned into a decorative lighting fixture, creating new uses for the fabric and revolutionizing the traditional lampshade.

La ricerca Diesel nell'universo dei tessuti esplora costantemente nuove frontiere dell'impiego di materiali e creazione di superfici inaspettate. Fibre di lino grezzo sbiancato o con decori stampati creano effetti legati al mondo fashion. Trame irregolari si trasformano in un decoro luminoso, aggiungendo ulteriore emozione al tessuto e rivoluzionando il paralume tradizionale.

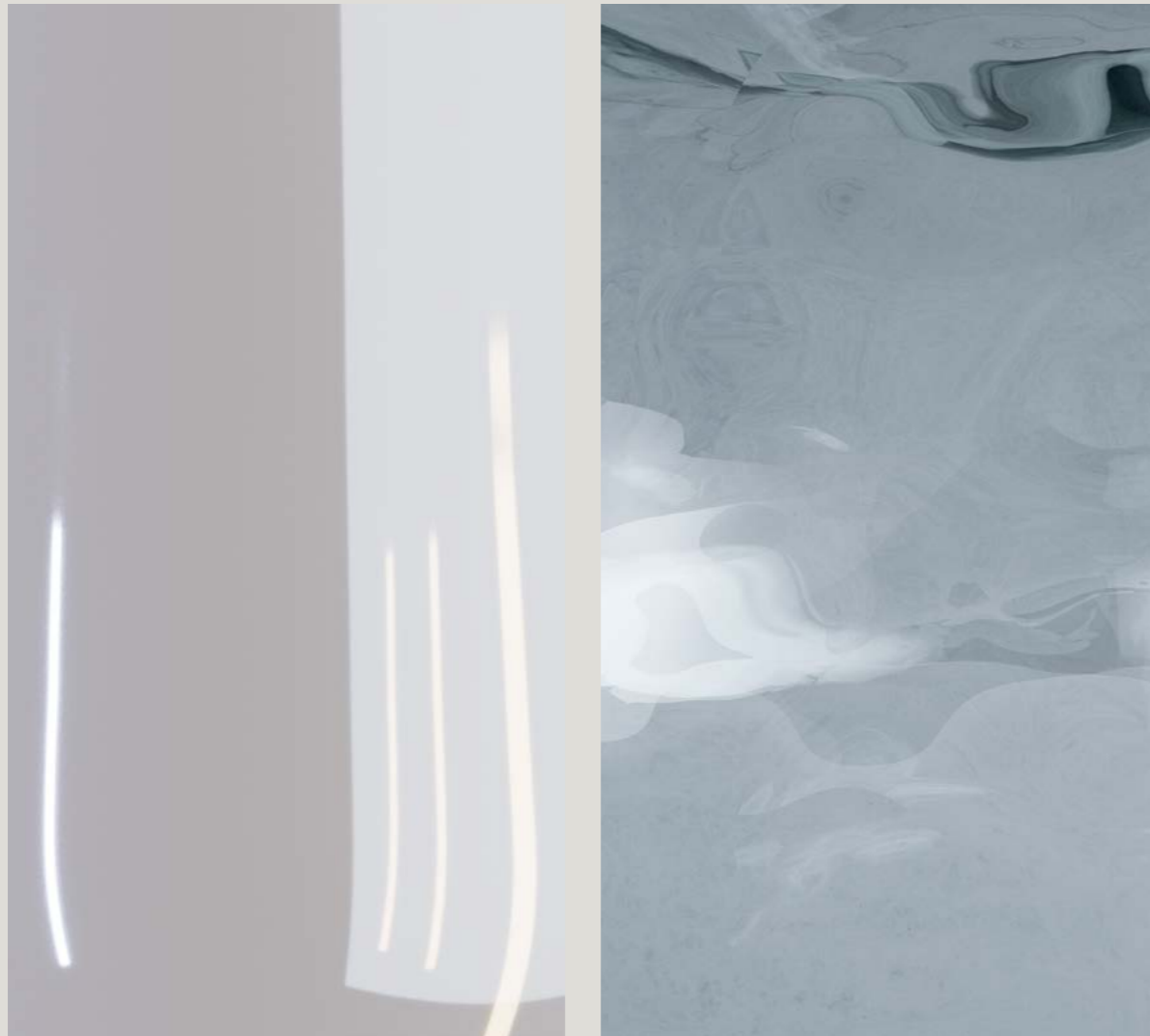


# Diesel Living with Lodes Finishes

## Glass

Lodes' manufacturing heritage is merged with Diesel's style through the use of glass. The choice of blown glass, in combination with metallization processes, offers a variety of finishes that make each lighting object recognizable and contemporary. Craftsmanship is evident in small details, such as the projection of light being filtered through the glass, creating a fluid effect that alludes to the reflection of water.

L'heritage di Lodes si fonde con lo stile di Diesel grazie all'uso del vetro. La scelta del vetro soffiato, accanto a processi di metallizzazione, offre una varietà di finiture che rendono ogni oggetto luminoso riconoscibile e sottolineando un mood contemporaneo. Tocchi di artigianalità creano effetti inaspettati e fluidi che danno la percezione del riflesso dell'acqua sulla parete grazie alla proiezione della luce filtrata dal vetro, caratterizzato da un aspetto liquido.



## Lower-Impact

Surfaces that include vibrant colour accents made from recycled plastic resulting from production waste. Unique objects with colour tones that may change depending on how the components are mixed during the production process, as a way to prioritise responsible material use.

Superfici con fondo bianco e accenti di colore brillante che integrano plastica riciclata – frutto degli scarti di produzione. Oggetti unici con tonalità cromatiche che variano a seconda delle modalità di miscela dei componenti nel corso del processo produttivo guardando in modo responsabile all'utilizzo dei materiali.



# Magic Mushroom

Magic Mushroom is a table lamp inspired by the silhouette of a mushroom, offering a psychedelic interpretation of nature with its blown glass diffuser that creates an optical effect. The artisanal touch of Lodes is evident in the Aqua finish of Magic Mushroom, which is available in one size (38 cm) and features an adjustable dimmer. The power cord is also black, and the dimmer can be adjusted by the switch. The light source contains the connection for an E27 bulb.



Magic Mushroom è una lampada da tavolo che si ispira alla silhouette del fungo, dando una lettura psichedelica della natura grazie all'effetto ottico riprodotto dal suo diffusore in vetro soffiato. Questo materiale conferisce a Magic Mushroom un tocco artigianale di cui Lodes si fa portavoce. Disponibile in un'unica dimensione (38 cm) e finitura Aqua, Magic Mushroom dispone di un dimmer regolabile. La base in acciaio è nera, mentre il diffusore in vetro soffiato è disponibile nella finitura Aqua. Il cavo di alimentazione è nero, con dimmer regolabile dall'interruttore. La fonte luminosa racchiude al suo interno l'attacco per una lampadina E27.

Magic Mushroom,  
View of the base





# Magic Mushroom



# Magic Mushroom

L'effetto trasparente del diffusore è realizzato con un vetro effetto color acqua che, attraverso il suo aspetto liquido, crea l'illusione del riflesso dell'acqua sulla parete grazie alla proiezione della luce filtrata dal vetro.

The Aqua-coloured glass is transparent and has a fluid, liquid character. The shade filters and projects light in a similar way to the reflection of water on a surface or wall thanks to the projection of the light filtered by the glass.



# Magic Mushroom

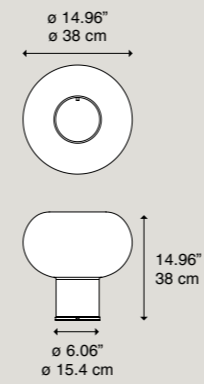




## Magic Mushroom New

Table

### Magic Mushroom New



Light source Sorgente luminosa	Structure Montatura	Diffuser Diffusore	Code Codice	N. America Code
LED E27 T30 Tubular L / W 225 mm 1 x 25 W	Black	Aqua	52280 0000	—
LED Medium Base T30 Tubular L / W 225 mm 1 x 25 W	Black	Aqua	—	52280 0000U
Bulb not included Dimmer on the cord included				
Lampadina non inclusa Dimmer nel filo incluso				

Net Weight / Peso Netto: 7.5 kg

Pack / Colli: 2



Light source Sorgente luminosa	Dimension Dimensione	Pack Colli	Code* Codice
E27 T30 2500 K 6 W / 620 lm	L / W 225 mm L / W 8.85"	1	191A02
E27 T30 2500 K 7 W / 800 lm	L / W 300 mm L / W 11.8"	1	191A03

\* Not available for N.America



# Reglobe

Reglobe brings the 1960s into the 21st century thanks to a special industrial process that uses rotational moulding to assemble recycled plastic grains of different colours, reproducing a terrazzo effect. A large, yet lightweight pendant, Reglobe features a white terrazzo finish with vibrant colour accents.

Reglobe porta gli anni '60 nel ventunesimo secolo grazie ad un particolare processo industriale che sfrutta il rotational moulding per assemblare grani di plastica riciclata di diversi colori, riproducendo un effetto terrazzo. Reglobe è una sospensione di grande dimensione ma leggera, caratterizzato da una finitura terrazzo bianca con vivaci accenti di colore.

Reglobe,  
Ø 45, Ø 55 and Ø 65 cm

# Reglobe





# Reglobe

The lamp's opaque sphere houses a white conical metal diffuser at the bottom, which prevents light from filtering through. The light source contains the connection for an E27 bulb that diffuses light downwards. Each individual Reglobe unit is unique, with colour tones varying depending on the blending method used during the production process. Available in three sizes (Ø45, Ø55, Ø65 cm) and in a Random Terrazzo finish that varies according to the combination of recycled polyethylene, Reglobe has a dimmer that can be adjusted from the switch.

Reglobe,  
Random Terrazzo



La lampada è caratterizzata da una sfera opaca che ospita nella parte inferiore un diffusore di metallo dalla forma conica di colore bianco, che rende opaco l'oggetto stesso impedendo alla luce di filtrare. La fonte luminosa racchiude al suo interno l'attacco per una lampadina E27 che diffonde la luce verso il basso. Ogni singola unità di Reglobe è un pezzo unico: le tonalità cromatiche variano infatti a seconda delle modalità di miscela nel corso del processo produttivo. Disponibile in tre dimensioni (Ø45, Ø55, Ø65 cm) e in finitura Random Terrazzo – che varia di volta in volta a seconda della combinazione del polietilene riciclato – Reglobe dispone di dimmer regolabile dall'interruttore.

Reglobe,  
Recycled polyethylene

# Reglobe



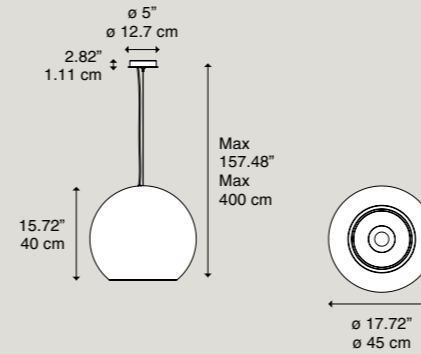




## Reglobe New

Suspension lamp

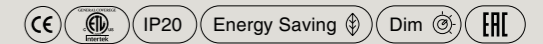
### Reglobe 45 New



Net Weight / Peso Netto: 3.1 kg

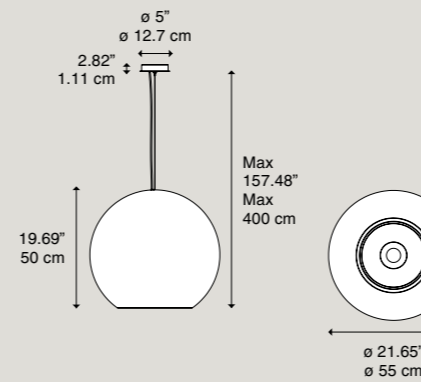
Pack / Colli: 1

Light source Sorgente luminosa	Inside diffuser Diffusore interno	Outside diffuser Diffusore esterno	Code Codice	N. America Code
LED E27 1 max 25W	White	Random Terrazzo	52321 1100	—
LED Medium Base 1 max 25W	White	Random Terrazzo	—	52321 1100U
BULBS not included LAMPADINE non include				



Suspension lamp

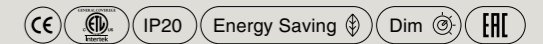
### Reglobe 55 New



Net Weight / Peso Netto: 4.1 kg

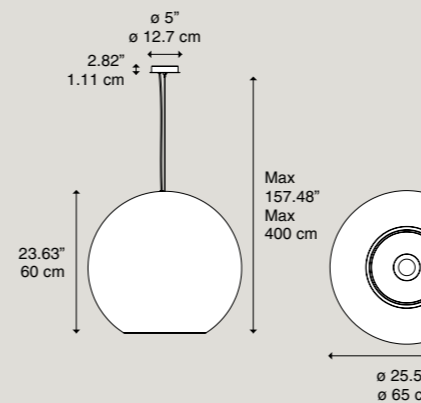
Pack / Colli: 1

Light source Sorgente luminosa	Inside diffuser Diffusore interno	Outside diffuser Diffusore esterno	Code Codice	N. America Code
LED E27 1 max 25W	White	Random Terrazzo	52322 1100	—
LED Medium Base 1 max 25W	White	Random Terrazzo	—	52322 1100U
BULBS not included LAMPADINE non include				



Suspension lamp

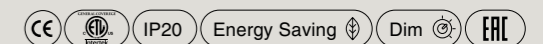
### Reglobe 65 New



Net Weight / Peso Netto: 5.8 kg

Pack / Colli: 1

Light source Sorgente luminosa	Inside diffuser Diffusore interno	Outside diffuser Diffusore esterno	Code Codice	N. America Code
LED E27 1 max 25W	White	Random Terrazzo	52323 1100	—
LED Medium Base 1 max 25W	White	Random Terrazzo	—	52323 1100U



# U.F.O.

U.F.O., a pendant lamp whose name recalls the imagery of Unidentified Flying Objects, features a minimalist design reminiscent of the late 1990s.

U.F.O. consists of a wide and flattened metal diffuser, designed to have a minimal visual presence that does not obstruct the surrounding space. Its punctual and homogeneous light is emitted downwards from the LED, making it the perfect pendant lamp for illuminating a table. U.F.O. is available in two sizes (Ø35 and Ø60 cm) and three finishes: Black, Rust, and Sand. In terms of light source, it is available in 2700K and 3000K versions.

U.F.O. è una lampada a sospensione il cui nome richiama all'immaginario degli Unidentified Flying Object, le cui forme richiamano al minimalismo caratterizzante degli ultimi anni '90. U.F.O. si compone di un diffusore di metallo largo e schiacciato: la sua sottile leggerezza mira a non occludere lo spazio, rendendo protagonista la sua luce – puntuale ed omogenea – diffusa verso il basso dal LED. Questa caratteristica rende U.F.O. la sospensione perfetta per illuminare un tavolo. U.F.O. è disponibile in due dimensioni (Ø35, Ø60 cm) e in tre finiture: Black, Rust e Sand. Per quanto riguarda la fonte luminosa, è disponibile nelle versioni 2700 K e 3000K.

U.F.O.,  
Ø 35 and Ø 60 cm



**U.F.O.**

U.F.O., Ø 60 cm





U.F.O., Sand and Black



U.F.O., Rust

## U.F.O.

The lower part of the lamp, thanks to its semi-conical shape, sits harmoniously with the conical shaped diffuser. While it can illuminate a large portion of the space below, it also emits a gentle glow upwards, giving the lamp an overall light appearance, making it seem almost suspended in the air.

La sorgente luminosa, grazie alla sua forma semiconica, dialoga coerentemente con il diffusore dalla forma conica. Oltre ad illuminare verso il basso un'ampia porzione di spazio, emette anche un leggero bagliore e verso l'alto, creando così un effetto che alleggerisce la percezione dell'oggetto stesso e facendolo sembrare quasi sospeso nell'aria.



**U.F.O.**

U.F.O., Ø 60 cm

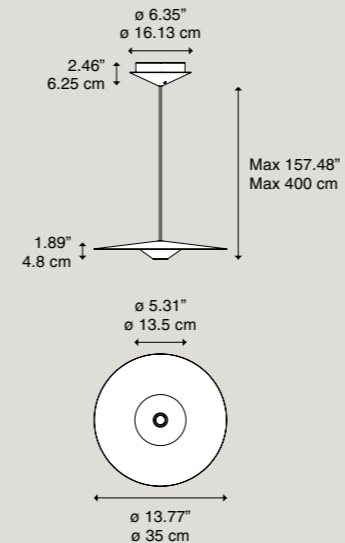




## U.F.O New

Suspension lamp

### U.F.O. 35 New

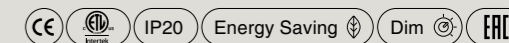


Net Weight / Peso Netto: 1.6 kg

Pack / Colli: 2

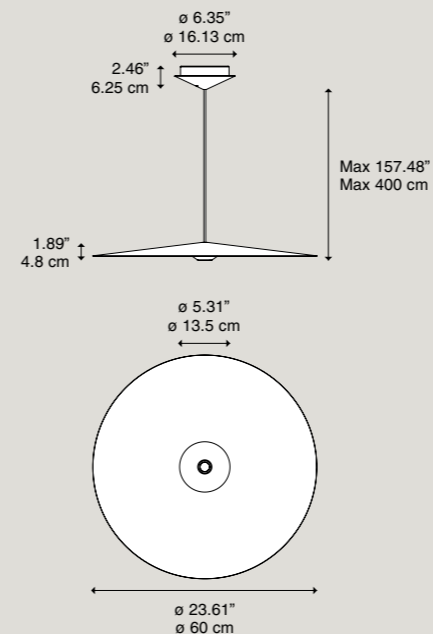
Light source Sorgente luminosa	Inside diffuser Diffusore interno	Outside diffuser Diffusore esterno	Code Codice	N. America Code
LED, 2700K 25.6 W / 3261 lm 700 mA CRI 90 MacAdam 2-Step	Black	Black	52121 2027	—
	Black	Sand	52121 9327	—
	Black	Rust	52121 9427	—
LED, 3000K 25.6 W / 3474 lm 700 mA CRI 90 MacAdam 2-Step	Black	Black	52121 2030	—
	Black	Sand	52121 9330	—
	Black	Rust	52121 9430	—
LED, 2700K 25.6 W / 3261 lm 700 mA CRI 90 MacAdam 2-Step	Black	Black	—	52121 2027U
	Black	Sand	—	52121 9327U
	Black	Rust	—	52121 9427U

LED and DRIVER  
included  
LED e DRIVER  
inclusi



Suspension lamp

### U.F.O. 60 New

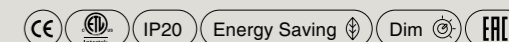


Net Weight / Peso Netto: 2.5 kg

Pack / Colli: 2

Light source Sorgente luminosa	Inside diffuser Diffusore interno	Outside diffuser Diffusore esterno	Code Codice	N. America Code
LED, 2700K 25.6 W / 3261 lm 700 mA CRI 90 MacAdam 2-Step	Black	Black	52121 2027	—
	Black	Sand	52121 9327	—
	Black	Rust	52121 9427	—
LED, 3000K 25.6 W / 3474 lm 700 mA CRI 90 MacAdam 2-Step	Black	Black	52121 2030	—
	Black	Sand	52121 9330	—
	Black	Rust	52121 9430	—
LED, 2700K 25.6 W / 3261 lm 700 mA CRI 90 MacAdam 2-Step	Black	Black	—	52122 2027U
	Black	Sand	—	52122 9327U
	Black	Rust	—	52122 9427U

LED and DRIVER  
included  
LED e DRIVER  
inclusi



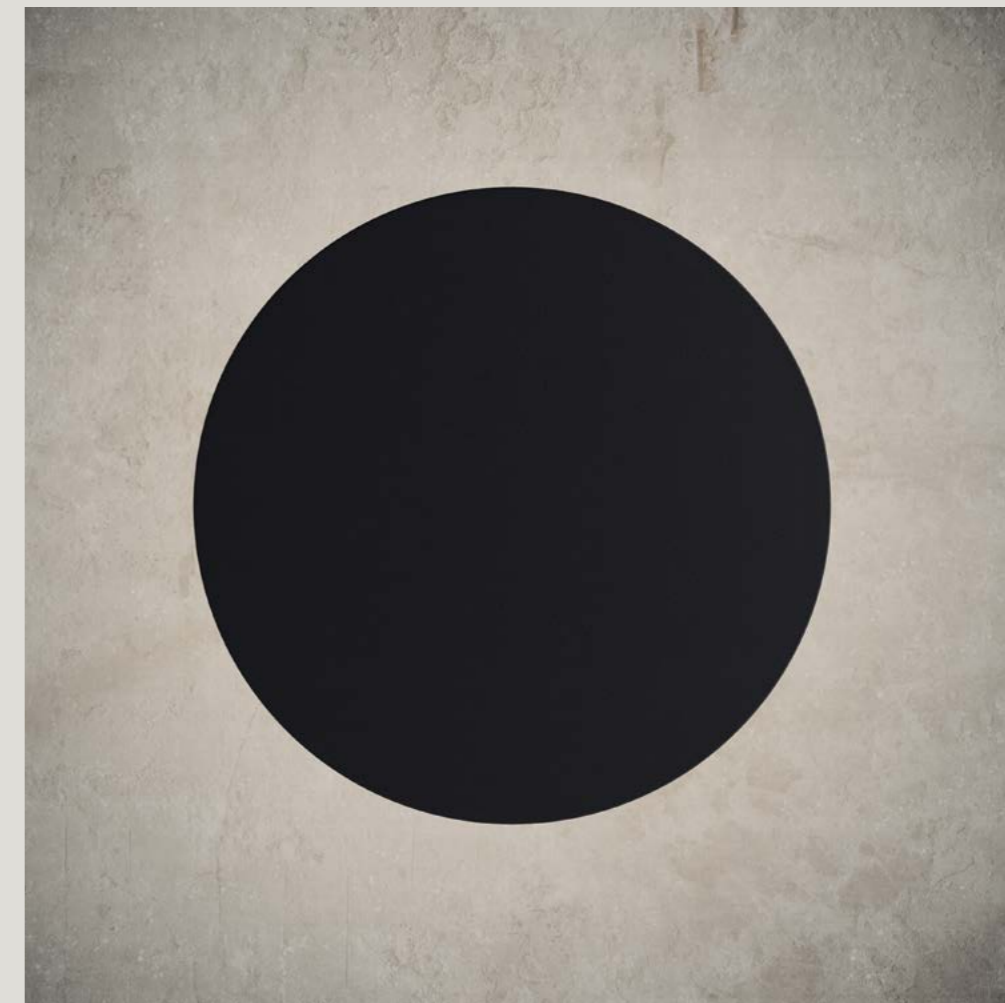
# ROD



ROD, View of the base

ROD's design concept originates from the form of a construction ROD. The slender stem connects two imaginary blocks of cement, rising from the base and supporting the shade, which hosts the LED light source. To adjust the level of light, the user can simply touch the top of the shade.

Il concetto di design di ROD ha origine dalla forma di un'asta da costruzione. Lo stelo sottile collega due blocchi immaginari di cemento, che salgono dalla base e sostengono il paralume, che ospita la sorgente luminosa a LED. Per regolare il livello di luce, l'utente può semplicemente toccare la parte superiore del paralume.



ROD, Dark Asphalt

# Rod

ROD, Ivory





# ROD

Small yet robust, the lamp is portable and rechargeable via a C-type-USB port, which is protected by a rubber cap. This specific feature allows the light to be protected from dust, dirt and splashes, making ROD a perfect choice for use within hospitality venues as well as residential settings. Available in Moss Gray, Soft Pink, Ivory and Dark Asphalt, this new table lamp has a color to suit every mood.

Di piccole dimensioni ma robusta, la lampada è portatile e ricaricabile tramite una porta USB di tipo C, protetta da un tappo di gomma. Questa caratteristica specifica permette alla luce di essere protetta da polvere, sporczia e schizzi, rendendo ROD una scelta perfetta per l'uso all'interno di luoghi hospitality così come in contesti residenziali. Disponibile in Moss Gray, Soft Pink, Ivory e Dark Asphalt, questa nuova lampada da tavolo ha una finitura che si adatta ad ogni mood.



ROD, Soft Pink

ROD, Dark Asphalt



# Rod

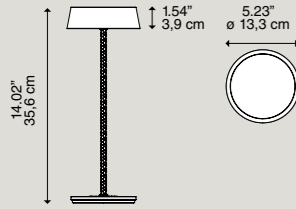
ROD, Dark Asphalt



# ROD

Table

## ROD Cordless table lamp



Colors	Code / Codice
Dark Asphalt	51181 2030
Soft Pink	51181 9130
Ivory	51181 5630
Moss Gray	51181 9230

Net Weight/ Peso Netto: 0.87 kg

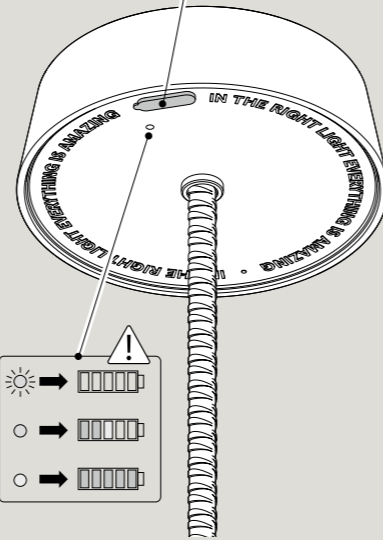
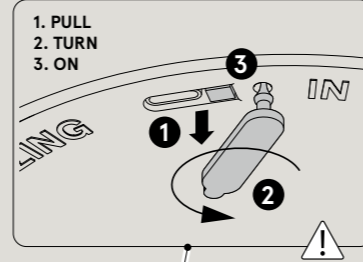
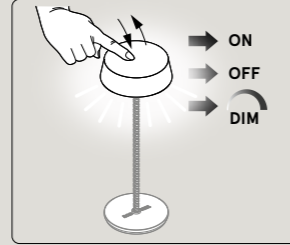
Pack/ Colli: 1



Charging chart codice/code: 51500 2000/51500 2000U



The lamp is rechargeable via C-type-USB port



ROD, Ivory, Dark Asphalt



Moss Gray



Soft Pink



Dark Asphalt



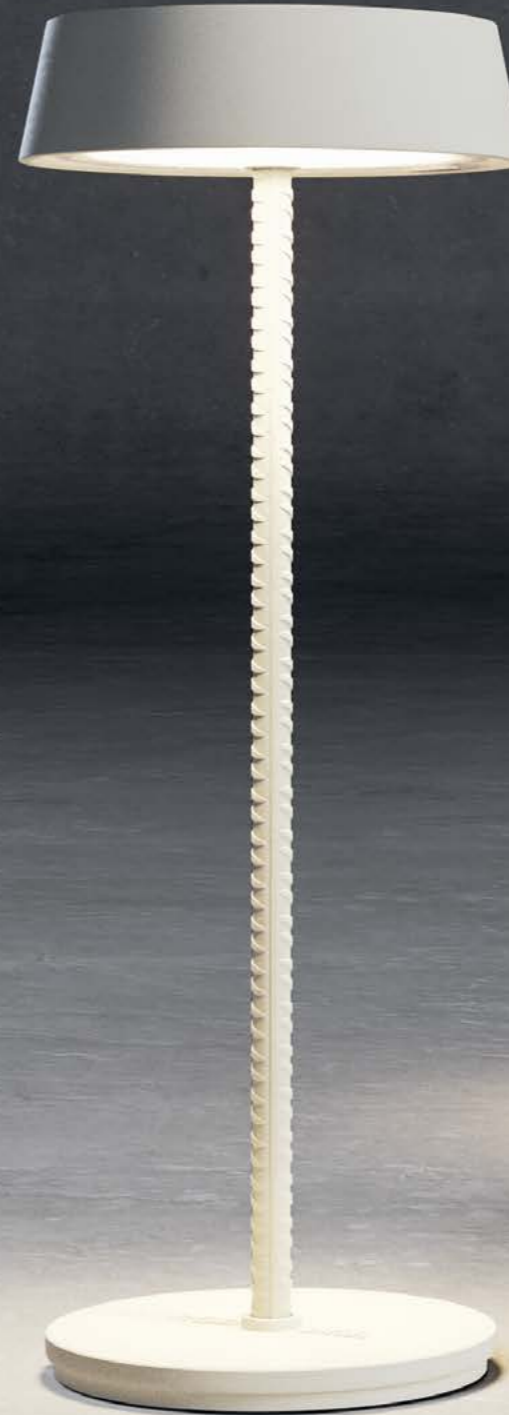
Ivory

**Materials** aluminum base, steel stem, aluminum head and methacrylate diffuser

**Light** LED, 2 W, 3000K, CRI 95, 212 lm, MacAdam 3-Step

**Colors** Moss Gray Ivory  
Soft Pink Dark Asphalt

**Battery (included)** Charging time: power supply 1,4A= 3 h  
Life: full power (100%) = 8h, half power (50%) = 48h,  
minimum power (10%) = 180 h



Spring has been extended to include a floor lamp version, following the arm and ceiling models. Inspired by a safety pin that gives the lamp a distinctive look thanks to its minimal and elegant graphic sign, Spring recalls the world of fashion.

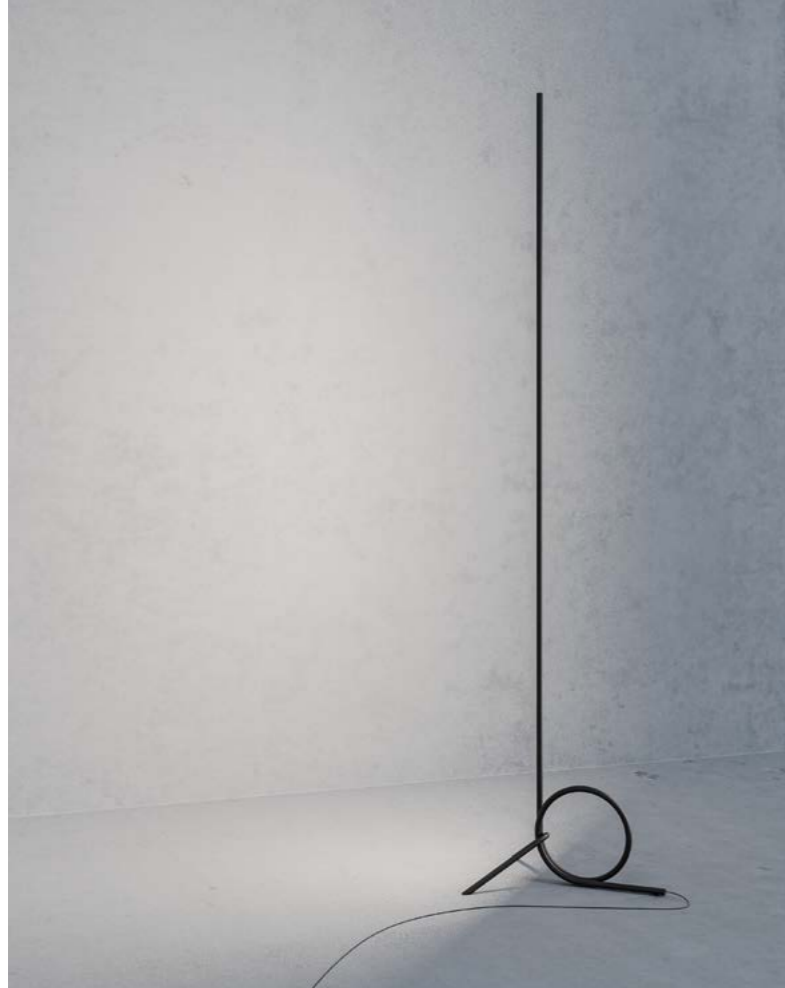
La collezione Spring si amplia con una versione da terra che segue il design delle versioni a parete e soffitto, la cui lavorazione richiama il principio della spilla da balia grazie ad un segno grafico minimale ed elegante che richiama il mondo fashion.

# Spring



Spring ceiling, Deep Black





Spring floor, Deep Black



## Spring

Nella versione da terra, Spring è dotata di uno strip led che proietta la luce in modo lineare nello spazio circostante. La base può essere direzionata in fase di montaggio: ciò consente all'utente di posizionare il cavo in uscita verso la parete oppure nella direzione diametralmente opposta. Spring, disponibile in un'unica dimensione (180 cm) nella finitura Deep Black, è dotata di dimmer a piede che permette di regolarne a piacere l'intensità luminosa, per quanto riguarda lo strip LED, è disponibile nella versione 2700 K.

In its floor version, Spring features a LED strip that projects light in a linear way into the surrounding space. Spring's base can be directed during installation, allowing the user to position the output cable towards the wall or in the diametrically opposite direction. Spring, available in one size (180 cm) in the Deep Black finish, is equipped with a foot dimmer that allows the light intensity to be adjusted at will. As far as the LED strip is concerned, it will be available in a 2700K version.

# Spring

Spring, Deep Black



# Spring

The wall mounted lamp is available in two different versions: large, with an arm over 2 meters long, and medium, with a shaft measuring over 1 meter. Conversely, in the ceiling mounted version the light point is over 1 meter away from the ceiling. Available in a single Deep Black finish, Spring fully meets the needs of the user, who can direct the light at will by orienting the lampshade, equipped with an E27 bulb socket.

Nella versione a parete, l'elemento tubolare del braccio in metallo si piega su sé stesso, creando così un cerchio che ricorda una molla. È disponibile in due differenti dimensioni: mentre la large è dotata di un braccio lungo più di 2 metri, la medium ha un'asta che misura oltre un metro. Nella versione a soffitto invece, il decentramento del punto luce dista oltre un metro. Spring incontra pienamente le esigenze dell'utente che può direzionare la luce orientando a piacimento il paralume dotato di una sorgente luminosa che prevede una lampadina con attacco E27.



# Spring

Spring, Deep Black

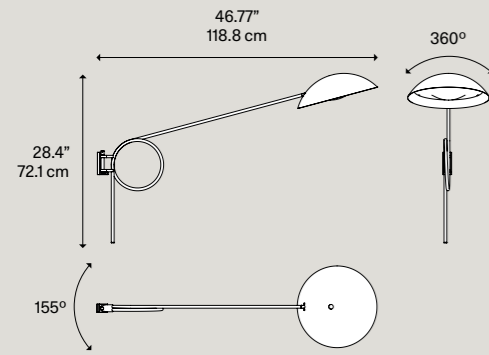




# Spring

Wall

## Spring Medium

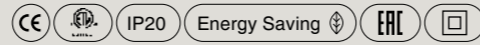


Light source Sorgente luminosa	Structure Montatura	Diffuser Diffusore	Code Codice	N. America Code
E27 LED 1 X 25W	Deep Black	Deep Black	51451 2000	—
E26 LED 1 X 25W	Deep Black	Deep Black	—	51451 2000U

BULBS not included  
LAMPADINE non incluse

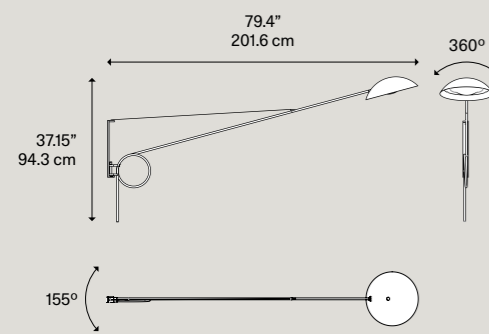
Net Weight/ Peso Netto: 2,5 kg

Pack/ Colli: 1



Wall

## Spring Large

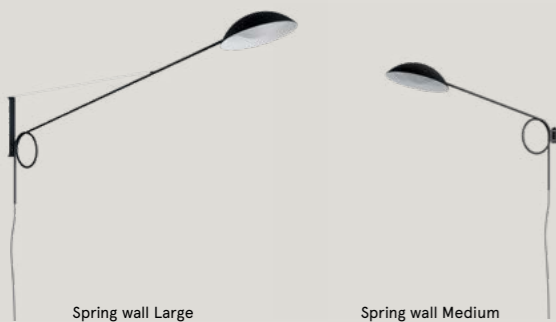
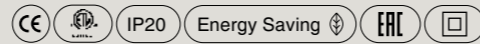


Light source Sorgente luminosa	Structure Montatura	Diffuser Diffusore	Code Codice	N. America Code
E27 LED 1 X 25W	Deep Black	Deep Black	51452 2000	—
E26 LED 1 X 25W	Deep Black	Deep Black	—	51452 2000U

BULBS not included  
LAMPADINE non incluse

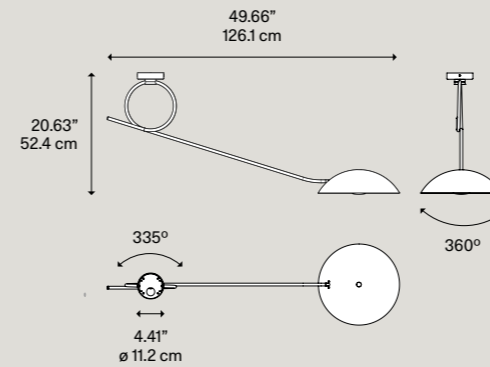
Net Weight/ Peso Netto: 3,7 kg

Pack/ Colli: 1



Ceiling

## Spring Ceiling

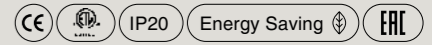


Light source Sorgente luminosa	Structure Montatura	Diffuser Diffusore	Code Codice	N. America Code
E27 LED 1 X 25W	Deep Black	Deep Black	51431 2000	—
E26 LED 1 X 25W	Deep Black	Deep Black	—	51431 2000U

BULBS not included  
LAMPADINE non incluse

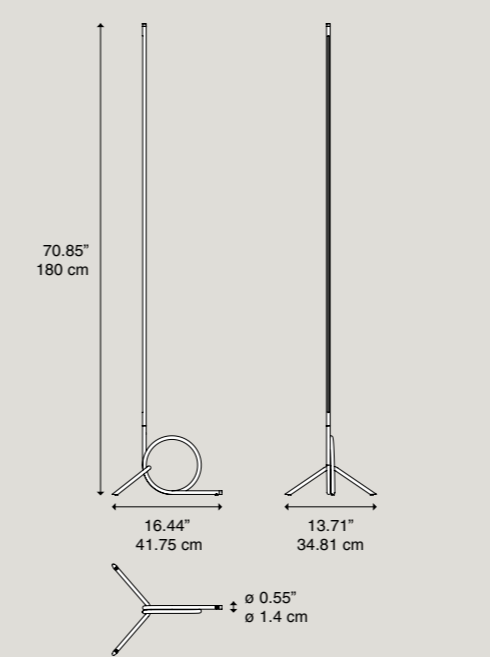
Net Weight/ Peso Netto: 2,3 kg

Pack/ Colli: 1



Floor

## Spring New



Light source Sorgente luminosa	Structure Montatura	Diffuser Diffusore	Code Codice	N. America Code
LED 2700K 30.5 W / 3050 lm CRI 95 MacAdam 3-Step	Deep Black	Deep Black	51470 2027	51470 2027U

LED and DRIVER  
included  
LED e DRIVER  
inclusi

Net Weight / Peso Netto: 2 kg

Pack / Colli: 1



Its origin is “underground”: Cage is inspired by the lamps used by miners and workers, protected by a metal cage which here becomes a decorative element and gives the lamp its name.

La sua origine è “underground”: Cage si ispira alle lampade dei minatori e degli operai, protette da una gabbia metallica, che diventa qui elemento decorativo e dà il nome alla lampada.

# Cage



◀ Cage Large, White/White

Cage Large, Bronze/Black  
Cage Small, White/White ▶





Cage Small, composition of 24 lights on single canopies

The contrast between the delicacy of the blown glass of the elegant glossy diffuser and the hardness of the steel of the outer cage with its irregular structure makes Cage unique and gives it an elegantly vintage touch. The diffuser is available in two colors, White and Bronze, which can be combined as desired with the metal cage in White or Black finishes.

In the bronze version, the light source gives it a double soul: when switched off, the shiny surface of the glass reflects the geometries of the cage; when switched on, the reflection disappears and the color of the glass becomes warmer. Cage Large, with a diameter of 46 cm, is a suspension lamp of great effect. The Small version has a diameter of 27,5 cm.

## Cage

Il contrasto fra la delicatezza del vetro soffiato dell'elegante diffusore lucido e la durezza dell'acciaio della gabbia esterna dalla struttura irregolare rende Cage inconfondibile e le dona un tocco elegantemente vintage. Il diffusore è disponibile in due colori, White e Bronze, che possono essere combinati a piacere con la gabbia metallica nelle finiture White oppure Black. Nella versione Bronze, la fonte luminosa le regala una doppia anima: da spenta la superficie lucida del vetro riflette le geometrie della gabbia, da accesa il riflesso scompare e il colore del vetro diventa più caldo. Cage Large, con un diametro di 46 cm, è una lampada a sospensione di grande effetto mentre la versione Small misura 27,5 cm.

Cage Large, Black/Bronze



< Cage Large, Bronze/Black  
Cage Small, White/White

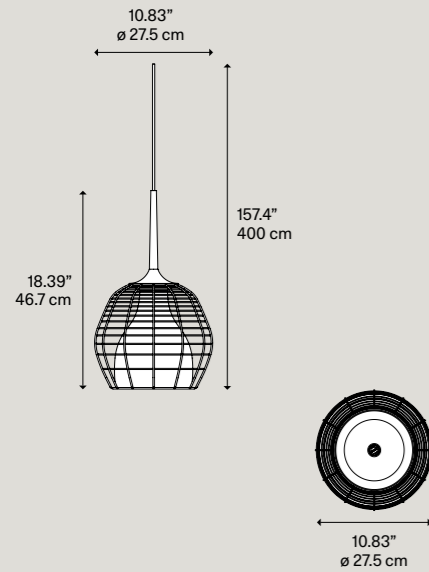
Cage Small, White/Black



# Cage

Suspension lamp

## Cage Small

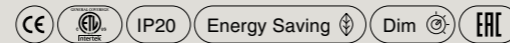


Light source Sorgente luminosa	Structure Montatura	Diffuser Diffusore	Code Codice	N. America Code
LED E27 1 max 15W	White	White	50110 1600	—
		Bronze	50110 3700	—
	Black	White	50110 1700	—
		Bronze	50110 3600	—
LED Medium Base 1 max 15W	White	White	—	50110 1600U
		Bronze	—	50110 3700U
	Black	White	—	50110 1700U
		Bronze	—	50110 3600U

BULBS not included  
LAMPADINE non incluse

Net Weight/ Peso Netto: 2.35 kg

Pack/ Colli: 2



Suspension lamps must be installed on a single canopy ▶ pages 136 - 137  
Le lampade a sospensione devono essere installate su rosone singolo ▶ pagine 136 - 137

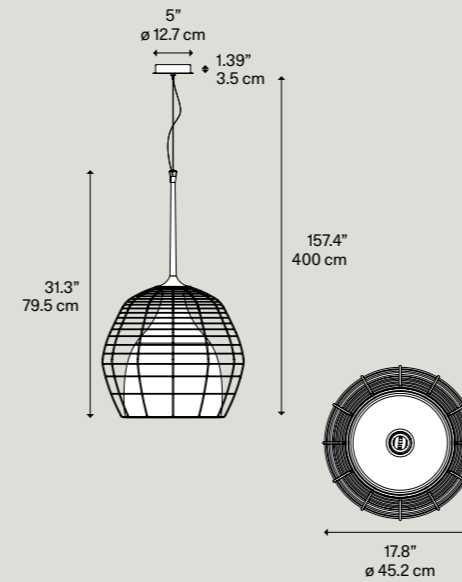


**Materials** Vacuum metallized blown glass diffuser  
Metal cage  
Diffusore in vetro soffiato metallizzato sottovuoto  
Gabbia in metallo

**Light** Suspension lamp providing diffuse and downward directed light. Commercial light bulb socket  
Lampada a sospensione a luce diffusa e diretta verso il basso. Predisposizione lampadina commerciale.

Suspension lamp

## Cage Large

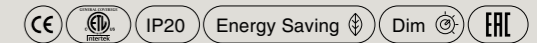


Light source Sorgente luminosa	Structure Montatura	Diffuser Diffusore	Code Codice	N. America Code
LED E27 1 max 25W	White	White	50120 1600	—
		Bronze	50120 3700	—
	Black	White	50120 1700	—
		Bronze	50120 3600	—
LED Medium Base 1 max 25W	White	White	—	50120 1600U
		Bronze	—	50120 3700U
	Black	White	—	50120 1700U
		Bronze	—	50120 3600U

BULBS not included  
LAMPADINE non incluse

Net Weight/ Peso Netto: 5.4 kg

Pack/ Colli: 2



**Colors** White/ White  
White/ Black  
Bronze/ White  
Bronze/ Black



# Flask

Inspired by the unique shapes of glass bottles used in science labs, Flask features a metallic surface that reveals its glass nature when lit. Its shape recalls an object with an industrial flavor in which the marked contrast between the lightness of blown glass and the material quality of the metal finish are combined. The piece is further enhanced by the contrast between the matt metallic outer and the glossy inner surface that glows and dances with the light.



Ispirata alle singolari forme delle bottiglie di vetro utilizzate nei laboratori scientifici, Flask è caratterizzata da una superficie metallica che, una volta accesa, rivela la sua vera natura di vetro. La sua forma ricorda un oggetto dal sapore industriale in cui il forte contrasto visivo tra la leggerezza del vetro soffiato e la matericità della finitura metallica convivono. La lampada è ulteriormente valorizzata dalla contrapposizione tra la superficie esterna metallizzata opaca e l'interno lucido che, quando la lampada è accesa, si illumina con una inaspettata danza di luce.



Flask A, B, C  
Metallic Black



## Flask

When the lamp is lit, Flask reveals a light source that floats in the glass body with an inner glossy surface that glows to create a daring visual effect. The neck of the lamp has been designed to remain dark at all times, thus enhancing the silhouette of the piece and its industrial surface. At the top end, a black silicone cap with the DIESEL logo seals the lamp and gives it an extremely industrial touch. Available in three shapes and with two finishes – Metallic Black and Mineral Sand – that evoke industrial worlds.

Accesa, la sospensione Flask rivela una sorgente luminosa che sembra fluttuare nel corpo di vetro, illumina la superficie interna lucida e crea un audace effetto visivo. Il collo della lampada è stato invece progettato per rimanere sempre spento, valorizzando così la linea del prodotto e la sua superficie industriale. All'estremità superiore, un tappo in silicone nero con logo DIESEL sigilla la lampada e le conferisce un tocco estremamente industriale. Con tre forme disponibili e due finiture che evocano mondi industriali - Metallic Black e Mineral Sand.

Flask B, Metallic Black

# Flask

Flask A,B,C, compositions on single canopies.  
Metallic Black, Mineral Sand





# Flask

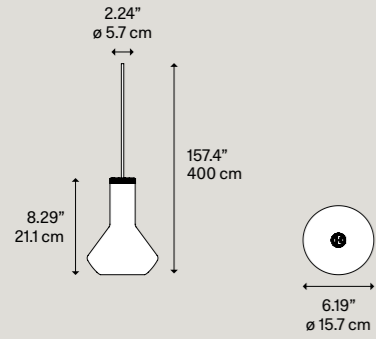
Flask A,B,C  
Metallic Black, Mineral Sand



# Flask

Suspension lamp

## Flask A

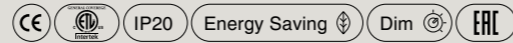


Light source Sorgente luminosa	Structure Montatura	Diffuser Diffusore	Code Codice	N. America Code
LED E27 1 max 15W	—	Metallic Black	50321 2100	—
		Mineral Sand	50321 5200	—
LED Medium Base 1 max 15W	—	Metallic Black	—	50321 2100U
		Mineral Sand	—	50321 5200U

BULBS not included  
LAMPADINE non incluse

Net Weight/ Peso Netto: 0.44 kg

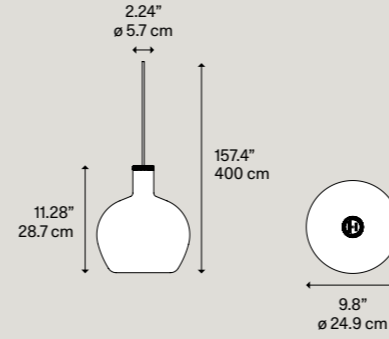
Pack/ Colli: 2



Suspension lamps must be installed on a single canopy ▶ pages 136 - 137  
Le lampade a sospensione devono essere installate su rosone singolo ▶ pagine 136 - 137

Suspension lamp

## Flask C

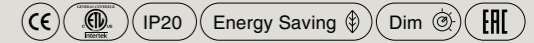


Light source Sorgente luminosa	Structure Montatura	Diffuser Diffusore	Code Codice	N. America Code
LED E27 1 max 15W	—	Metallic Black	50323 2100	—
		Mineral Sand	50323 5200	—
LED Medium Base 1 max 15W	—	Metallic Black	—	50323 2100U
		Mineral Sand	—	50323 5200U

BULBS not included  
LAMPADINE non incluse

Net Weight/ Peso Netto: 0.75 kg

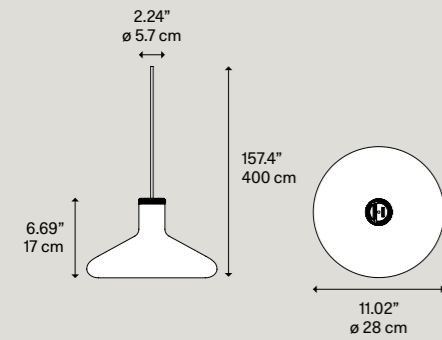
Pack/ Colli: 2



Suspension lamps must be installed on a single canopy ▶ pages 136 - 137  
Le lampade a sospensione devono essere installate su rosone singolo ▶ pagine 136 - 137

Suspension lamp

## Flask B

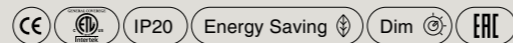


Light source Sorgente luminosa	Structure Montatura	Diffuser Diffusore	Code Codice	N. America Code
LED E27 1 max 15W	—	Metallic Black	50322 2100	—
		Mineral Sand	50322 5200	—
LED Medium Base 1 max 15W	—	Metallic Black	—	50322 2100U
		Mineral Sand	—	50322 5200U

BULBS not included  
LAMPADINE non incluse

Net Weight/ Peso Netto: 0.95 kg

Pack/ Colli: 2



Suspension lamps must be installed on a single canopy ▶ pages 136 - 137  
Le lampade a sospensione devono essere installate su rosone singolo ▶ pagine 136 - 137

**Materials** Vacuum metallized blown glass diffuser  
Diffusore in vetro soffiato metallizzato sottovuoto

**Light** Suspension lamp providing direct light  
commercial light bulb socket  
Lampada a sospensione a luce diretta  
Predisposizione lampadine commerciali

**Colors** Metallic Black  
Mineral Sand



Flask, black cap with the Diesel logo

# Fork



Fork is a steel “fork” holding a diffuser inspired by casual fashion, camping tents and an informal and gritty lifestyle. An always current concept interpreted in table, floor and suspension versions, for every environment and moment of everyday life.

Fork è una “forchetta” di acciaio su cui posa un diffusore ispirato alla moda casual, alle tende da campeggio, a uno stile di vita informale e grintoso. Un concetto sempre attuale declinato nelle versioni da tavolo, terra e sospensione, per ogni ambiente e momento della vita quotidiana.





# Fork

Just like when you turn on a lamp inside a camping tent, the light inside the diffuser highlights the patchwork structure and enhances the texture of the canvas with visible stitching as in jeans. The linen cotton diffuser, available in Ivory and Gray, creates a warm and soft lighting effect.

360° adjustable thanks to the gunmetal colored brass eyelets in strong material contrast with the softness of the fabric, the diffuser allows the light beam to be directed at will.

Come quando si accende una lampada dentro a una tenda da campeggio, la luce all'interno del diffusore evidenzia la struttura a patchwork ed esalta la texture della tela con le cuciture a vista come nei jeans. Il diffusore in cotone-lino, disponibile in Ivory e Gray, crea un effetto luminoso caldo e soffuso. Orientabile a 360° grazie agli occhielli in ottone color canna di fucile in forte contrasto materico con la morbidezza del tessuto, il diffusore permette di dirigere il fascio di luce a piacere.

## FLOOR FORK

The metal structure supporting the diffuser is available in two colors, Ivory or Anthracite. The rod, with its characteristic tilt, rotates on the base, allowing the light to be projected in complete freedom.

La struttura in metallo che regge il diffusore è disponibile in color Ivory o Anthracite. L'asta, con l'inclinazione che da sempre la caratterizza, gira sulla base e permette di condividere il fascio di luce in assoluta libertà.

## TABLE FORK

The metal structure proposes the same lines, colors and functions of the floor lamp but in the Small version, perfect for any space.

La struttura in metallo ripropone linee, colori e funzioni della lampada da terra ma in versione Small, perfetta per qualunque spazio.

## SUSPENSION FORK

Available in the Large or Small version, Fork is a single suspension lamp with great character thanks to the adjustable diffuser suspended from a supporting cable.

Disponibile nella versione Large o Small, Fork è una sospensione singola di grande carattere grazie al diffusore orientabile sospeso ad un cavo portante.

# Fork

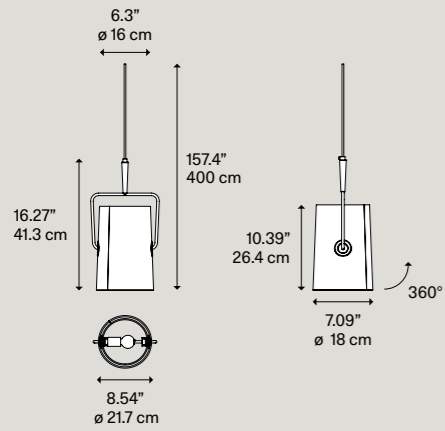
Fork table, floor, suspension  
Anthracite/Ivory



# Fork

Suspension lamp

## Fork Small

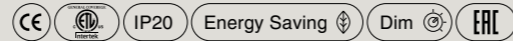


Light source Sorgente luminosa	Structure Montatura	Diffuser Diffusore	Code Codice	N. America Code
LED E14 1 max 15W (L Max 90 mm)	Ivory	Ivory	50510 5400	—
	Anthracite	Gray	50510 2600	—
	Ivory	Ivory	50510 5300	—
	Anthracite	Gray	50510 2500	—
LED Candelabra Base 1 max 15W (L Max 3.54")	Ivory	Ivory	—	50510 5400U
	Anthracite	Gray	—	50510 2600U
	Ivory	Ivory	—	50510 5300U
	Anthracite	Gray	—	50510 2500U

BULBS not included  
LAMPADINE non incluse

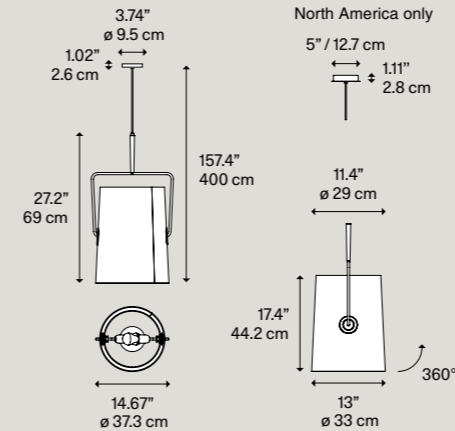
Net Weight/ Peso Netto: 0.8 kg

Pack/ Colli: 2



Suspension lamp

## Fork Large

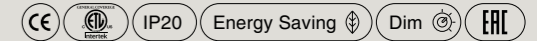


Light source Sorgente luminosa	Structure Montatura	Diffuser Diffusore	Code Codice	N. America Code
LED E27 2 max 25W (Max Ø 65 mm)	Ivory	Ivory	50520 5400	—
	Anthracite	Gray	50520 2600	—
	Ivory	Ivory	50520 5300	—
	Anthracite	Gray	50520 2500	—
LED Medium Base 2 max 25W (Max Ø 2.56")	Ivory	Ivory	—	50520 5400U
	Anthracite	Gray	—	50520 2600U
	Ivory	Ivory	—	50520 5300U
	Anthracite	Gray	—	50520 2500U

BULBS not included  
LAMPADINE non incluse

Net Weight/ Peso Netto: 1.92 kg

Pack/ Colli: 2



Suspension lamps must be installed on a single canopy ▶ pages 136 - 137  
Le lampade a sospensione devono essere installate su rosone singolo ▶ pagine 136 - 137

Fork Small, Ivory/Ivory and Anthracite/Gray  
Fork Large, Anthracite/Ivory



**Materials**  
Cotton-linen diffuser  
Metal structure  
Diffusore in lino-cotone  
Struttura in metallo

**Light**  
Lamp providing direct and diffused light  
Two commercial light bulb sockets in the Large  
diffuser and one light bulb socket in the Small diffuser  
Lampada a luce diretta e diffusa  
Predisposizione per due lampadine commerciali nel  
diffusore Large e una lampadina nel diffusore Small

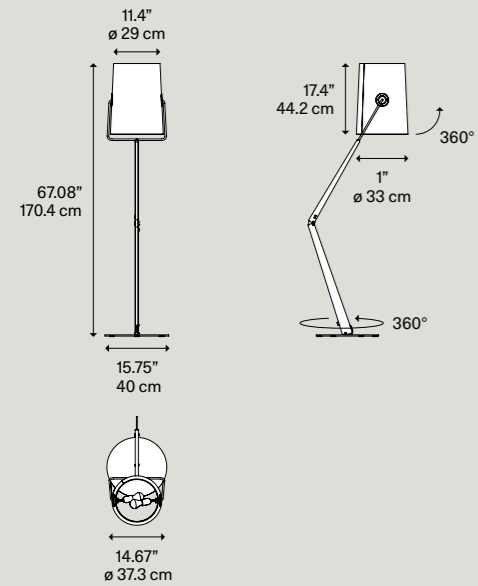
**Colors**  
Ivory / Ivory      Gray / Ivory  
Ivory / Anthracite      Gray / Anthracite



# Fork

Floor

## Fork



Light source Sorgente luminosa	Structure Montatura	Diffuser Diffusore	Code Codice	N. America Code
LED E27 2 max 25W (Max Ø 65 mm)	Ivory	Ivory	50570 5400	—
		Gray	50570 2600	—
	Anthracite	Ivory	50570 5300	—
		Gray	50570 2500	—
LED Medium Base 2 max 25W (Max Ø 2.56")	Ivory	Ivory	—	50570 5400U
		Gray	—	50570 2600U
	Anthracite	Ivory	—	50570 5300U
		Gray	—	50570 2500U

BULBS not included  
LAMPADINE non incluse

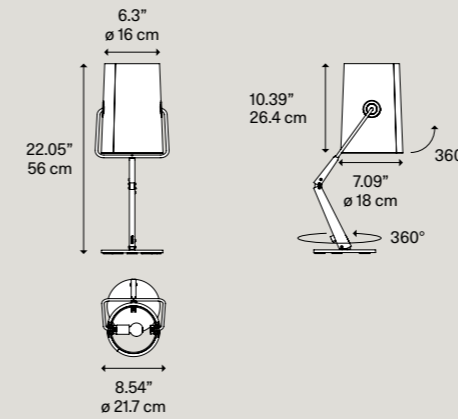
Net Weight/ Peso Netto: 11.82 kg

Pack/ Colli: 2



Table

## Fork

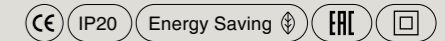


Light source Sorgente luminosa	Structure Montatura	Diffuser Diffusore	Code Codice	N. America Code
LED E14 1 max 15W (L Max 90 mm)	Ivory	Ivory	50580 5400	—
		Gray	50580 2600	—
	Anthracite	Ivory	50580 5300	—
		Gray	50580 2500	—
LED Candelabra Base 1 max 15W (L Max 3.54")	Ivory	Ivory	—	50580 5400U
		Gray	—	50580 2600U
	Anthracite	Ivory	—	50580 5300U
		Gray	—	50580 2500U

BULBS not included  
LAMPADINE non incluse

Net Weight/ Peso Netto: 2.85 kg

Pack/ Colli: 2



**Materials** Cotton-linen diffuser  
Metal structure  
Diffusore in lino-cotone  
Struttura in metallo

**Light** Lamp providing direct and diffused light  
Two commercial light bulb sockets in the Large diffuser  
and one light bulb socket in the Small diffuser  
Lampada a luce diretta e diffusa  
Predisposizione per due lampadine commerciale nel  
diffusore Large e una lampadina nel diffusore Small

**Colors** Ivory / Ivory      Gray / Ivory  
Ivory / Anthracite      Gray / Anthracite



**Materials** Cotton-linen diffuser  
Metal structure  
Diffusore in lino-cotone  
Struttura in metallo

**Light** Lamp providing direct and diffused light  
Two commercial light bulb sockets in the Large diffuser  
and one light bulb socket in the Small diffuser  
Lampada a luce diretta e diffusa  
Predisposizione per due lampadine commerciali nel  
diffusore Large e una lampadina nel diffusore Small

**Colors** Ivory / Ivory      Gray / Ivory  
Ivory / Anthracite      Gray / Anthracite



# Gask

Gask is a small suspension lamp with a big presence. It looks like it came out of a 1920s emporium or a warehouse for work tools, but also recalls ziggurats, the sacred terraced pyramids of ancient Mesopotamia.

Gask è una piccola lampada a sospensione dalla grande presenza. Sembra uscita da un emporio degli anni Venti o da un magazzino di strumenti di lavoro, ma ricorda anche le ziggurat, sacre piramidi a terrazze dell'antica Mesopotamia.



Gask, Army Green



# Gask

Gask, compositions on single canopies,  
Army Green, Transparent



Gask, Transparent



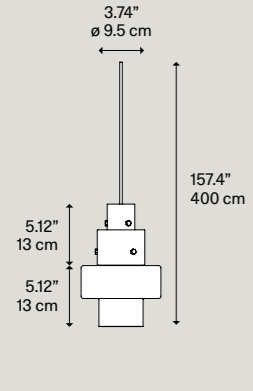
Gask è un mix perfetto di materiali in apparente contrasto sensoriale - vetro, acciaio, ottone - che creano una miscela ideale. La montatura in acciaio ha una finitura nera opaca, ruvida e materica dal sapore fortemente industriale, ed è unita al diffusore con bulloni a vista in ottone. Il delicato diffusore in vetro soffiato, nelle finiture Transparent o Army Green, dichiara deliberatamente la presenza della fonte luminosa al suo interno.

Gask is a perfect mix of materials in apparent sensory contrast – glass, steel, brass – which create an ideal blend. The steel mount has a Black matt finish, rough and textured with a strong industrial flavor, and is joined to the diffuser with visible brass bolts. The subtle diffuser in blown glass, in Transparent or Army Green finishes, intentionally declares the presence of the light source inside.

# Gask

Suspension lamp

## Gask

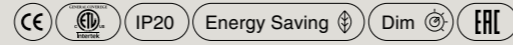


Light source Sorgente luminosa	Structure Montatura	Diffuser Diffusore	Code Codice	N. America Code
LED E14 1 max 15W	Black	Transparent	50620 0000	—
		Army Green	50620 7100	—
LED Candelabra Base 1 max 15W	Black	Transparent	—	50620 0000U
		Army Green	—	50620 7100U

BULBS not included  
LAMPADINE non incluse

Net Weight/ Peso Netto: 0.99 kg

Pack/ Colli: 2



Suspension lamps must be installed on a single canopy ▶ pages 136 - 137  
Le lampade a sospensione devono essere installate su rosone singolo ▶ pagine 136 - 137



**Materials** Blown glass diffuser  
Metal structure  
Diffusore in vetro soffiato  
Struttura in metallo

**Colors** Transparent  
Army Green

**Light** Suspension lamp providing direct and diffused light  
commercial light bulb socket  
Lampada a luce diretta e diffusa  
Predisposizione lampadina commerciale

Gask, Transparent and Army Green



# Glass Drop



Like a drop of incandescent material, Glass Drop seems to represent the magical and elusive nature of blown glass at the instant it is both fluid and solid, just before it takes shape.

Come una goccia di materiale incandescente, Glass Drop sembra rappresentare la magica e sfuggente natura del vetro soffiato nell'istante in cui è al tempo stesso fluido e solido, poco prima di prendere forma.





Glass Drop, White



Nella versione Chrome, ha una superficie che da spenta riflette come uno specchio, mentre da accesa sembra che la luce sciogla il metallo rivelando il proprio colore: una lampada che cambia personalità con un semplice tocco sull'interruttore. Glass Drop è disponibile anche in una candida versione White che offre un'estrema versatilità di ambientazione.

## Glass Drop

In the Chrome version, its surface reflects like a mirror when turned off, while when turned on the light seems to dissolve the metal revealing its color: a lamp that changes personality with a simple touch of the switch. Glass Drop is also available in a pure White version that offers extreme versatility of setting.

◀ Glass Drop, Chrome

# Glass Drop

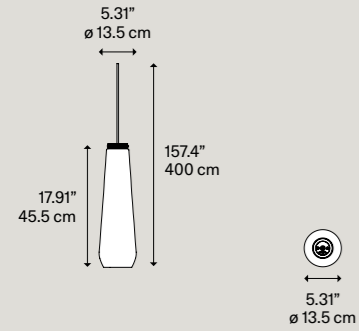
Glass Drop, Chrome



# Glass Drop

Suspension lamp

## Glass Drop

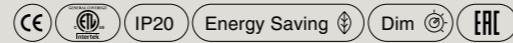


Light source Sorgente luminosa	Structure Montatura	Diffuser Diffusore	Code Codice	N. America Code
LED E27 1 max 25W	—	White	50420 1200	—
		Chrome	50420 4000	—
LED Medium Base 1 max 15W	—	White	—	50420 1200U
		Chrome	—	50420 4000U

BULBS not included  
LAMPADINE non incluse

Net Weight/ Peso Netto: 1.77 kg

Pack/ Colli: 2



Suspension lamps must be installed on a single canopy ► pages 136 - 137  
Le lampade a sospensione devono essere installate su rosone singolo ► pagine 136 - 137



**Materials** Blown glass diffuser  
Diffusore in vetro soffiato

**Colors** White  
Chrome

**Light** Suspension lamp providing diffused light  
commercial light bulb socket  
Lampada a sospensione a luce diffusa  
Predisposizione lampadine commerciali

Glass Drop,  
White, Chrome





Shapes reminiscent of large factory pipes, dematerialized and lightened by their fabric nature. These are the Pipe lamps, which stand out due to their large size and the warm light diffused over the entire surface.

Forme che ricordano le grandi tubature di una fabbrica, smaterializzate e alleggerite dalla loro natura tessile. Sono le lampade Pipe, che si caratterizzano per le dimensioni importanti e la luce calda diffusa su tutta la superficie.

# Pipe



# Pipe

Pipe was born from Diesel's research in the world of fabrics and is available in bleached raw linen or with printed patterns. The irregular weave transforms into a luminous décor, adding further emotion to the fabric and revolutionizing the traditional lampshade. Available in two sizes, Medium and Large, Pipe is an architectural presence that can be used alone or in groups of several elements, to illuminate, characterize and even define a space.

Pipe nasce dalla ricerca Diesel nell'universo dei tessuti ed è disponibile in lino grezzo sbiancato o con decoro stampato. La trama irregolare si trasforma in un decoro luminoso, aggiungendo ulteriore emozione al tessuto e rivoluzionando il paralume tradizionale. Disponibile in due dimensioni, Medium e Large, Pipe è una presenza architettonica che può essere utilizzata da sola o in gruppi di più elementi, per illuminare, caratterizzare e anche definire uno spazio.

Pipe Large, White



Pipe Medium and Large, Black

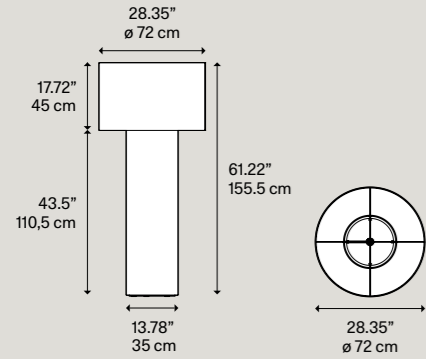




# Pipe

Floor

## Pipe Medium



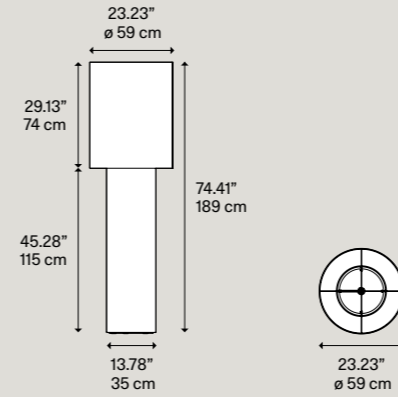
Light source Sorgente luminosa	Structure Montatura	Diffuser Diffusore	Code Codice	N. America Code
LED E27 2 max 25W	—	White	<b>50772 1000</b>	—
		Black	<b>50772 2000</b>	—
LED Medium Base 2 max 25W	—	White	—	<b>50772 1000U</b>
		Black	—	<b>50772 2000U</b>
BULBS not included LAMPADINE non incluse				

Net Weight/ Peso Netto: 9 kg Pack/ Colli: 3



Floor

## Pipe Large



Light source Sorgente luminosa	Structure Montatura	Diffuser Diffusore	Code Codice	N. America Code
LED E27 2 max 25W	—	White	<b>50773 1000</b>	—
		Black	<b>50773 2000</b>	—
LED Medium Base 2 max 25W	—	White	—	<b>50773 1000U</b>
		Black	—	<b>50773 2000U</b>
BULBS not included LAMPADINE non incluse				

Net Weight/ Peso Netto: 8.5 kg Pack/ Colli: 3



**Materials** Linen diffuser  
Diffusore in lino

**Colors** White  
Black

**Light** Lamp providing diffused light  
Two commercial light bulb sockets  
Lampada a luce diffusa  
Predisposizione per due lampadine commerciali



Pipe Medium, White

# Urban Concrete

Urban Concrete 60, Pink Dust



Taking inspiration from the bollards found in the urban landscape, Urban Concrete is a lighting piece balancing clean lines and solid surfaces with a dome crowned by a lifting hook.

Ispirata ai dissuasori che emergono dal paesaggio urbano, Urban Concrete è una lampada che coniuga linee pulite e superfici solide in una forma a cupola sormontata da un gancio di sollevamento.

# Urban Concrete

Urban Concrete 60, Pink Dust

Whilst the spun metal dome evokes a cement block and creates an illusion of heaviness, Urban Concrete is extremely light and flexible. Thanks to the contrast between the three cement finishes – Soft Gray, Tough Gray and Pink Dust – and the pure white of the diffuser's internal surface, Urban Concrete gives a touch of material appeal and sophistication to any interior. Available in four sizes (25, 50, 60, and 80 cm), Urban Concrete is designed for different uses and interiors, both domestic and public. The 25 cm dome is suspended from one single power cable.

Mentre la cupola in metallo tornito richiama un blocco di cemento e crea un'illusione di gravità, Urban Concrete è in realtà una lampada a sospensione molto leggera e duttile. Grazie al contrasto tra le tre finiture in cemento - Soft Gray, Tough Gray e Pink Dust - e il bianco candido della superficie interna del diffusore, Urban Concrete conferisce un tocco di matericità e raffinatezza a qualsiasi interno.

Disponibile in quattro dimensioni (25, 50, 60 e 80 cm), Urban Concrete è pensata per diversi usi e tipologie di interni domestici e pubblici. La cupola da 25 cm è sospesa ad un singolo cavo portante con un gioco di equilibri tra solidità e semplicità.



# Urban Concrete

Urban Concrete 80, Soft Gray  
Urban Concrete 25, compositions of 3 lights on single canopies,  
Pink Dust, Soft Gray, Tough Gray



# Urban Concrete

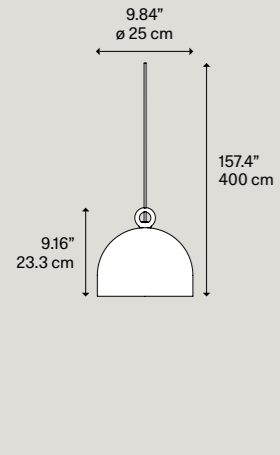
Urban Concrete 50, Tough Gray



# Urban Concrete

Suspension lamp

## Urban Concrete 25



Light source  
Sorgente luminosa

Inside diffuser  
Diffusore interno

Outside diffuser  
Diffusore esterno

Code  
Codice

N. America  
Code

LED E27  
1 max 15W



White

Pink Dust

50210 6100

—

Tough Gray

50210 3100

—

Soft Gray

50210 3000

—

LED  
Medium Base  
1 max 15W



White

Pink Dust

—

50210 6100U

Tough Gray

—

50210 3100U

Soft Gray

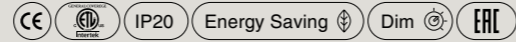
—

50210 3000U

BULBS not included  
LAMPADINE non incluse

Net Weight/ Peso Netto: 1.45 kg

Pack/ Colli: 1



Suspension lamps must be installed on a single canopy ► pages 136 - 137  
Le lampade a sospensione devono essere installate su rosone singolo ► pagine 136 - 137



**Materials** Metal diffuser  
Diffusore in metallo

**Colors** Pink Dust  
Tough Gray  
Soft Gray

**Light** Suspension lamp providing direct light  
Lampada a sospensione a luce diretta

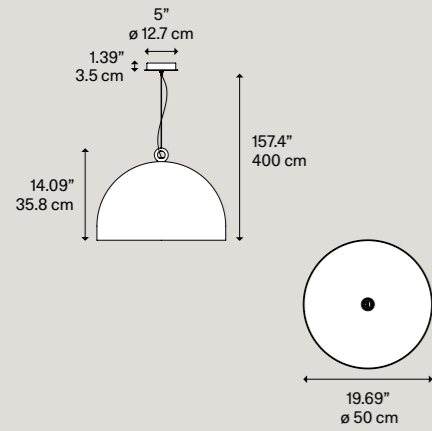
Urban Concrete 25,  
Pink Dust, Soft Gray, Tough Gray



# Urban Concrete

Suspension lamp

## Urban Concrete 50



Light source  
Sorgente luminosa

Inside diffuser  
Diffusore interno

Outside diffuser  
Diffusore esterno

Code  
Codice

N. America  
Code

LED E27 G95  
1 max 25W



White



Pink Dust

50221 6100

—



Tough Gray

50221 3100

—



Soft Gray

50221 3000

—

LED G30  
Medium Base  
1 max 25W



White



Pink Dust

—

50221 6100U



Tough Gray

—

50221 3100U



Soft Gray

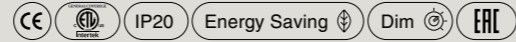
—

50221 3000U

BULBS not included  
LAMPADINE non incluse

Net Weight/ Peso Netto: 5.5 kg

Pack/ Colli: 1



Urban Concrete 50



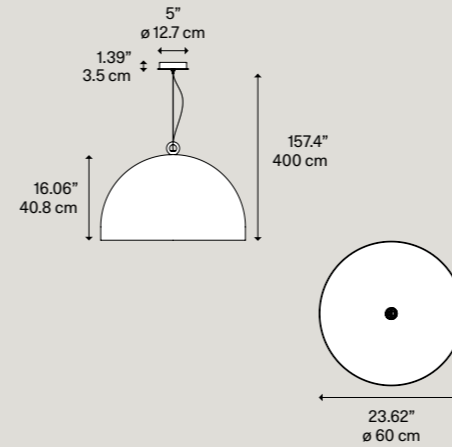
Urban Concrete 60



Urban Concrete 80

Suspension lamp

## Urban Concrete 60



Light source  
Sorgente luminosa

Inside diffuser  
Diffusore interno

Outside diffuser  
Diffusore esterno

Code  
Codice

N. America  
Code

LED E27 G95  
1 max 25W



White



Pink Dust

50222 6100

—



Tough Gray

50222 3100

—



Soft Gray

50222 3000

—

LED G30  
Medium Base  
1 max 25W



White



Pink Dust

—

50222 6100U



Tough Gray

—

50222 3100U



Soft Gray

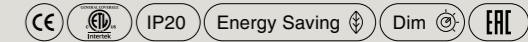
—

50222 3000U

BULBS not included  
LAMPADINE non incluse

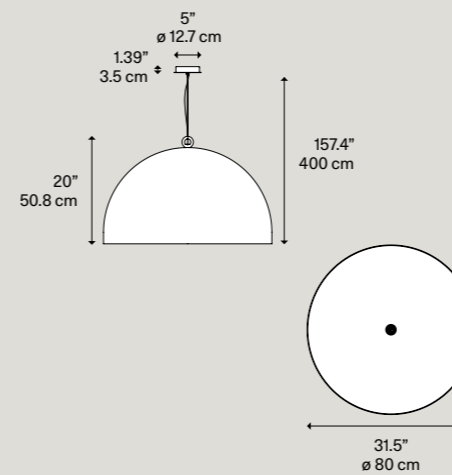
Net Weight/ Peso Netto: 9 kg

Pack/ Colli: 1



Suspension lamp

## Urban Concrete 80



Light source  
Sorgente luminosa

Inside diffuser  
Diffusore interno

Outside diffuser  
Diffusore esterno

Code  
Codice

N. America  
Code

LED E27 G95  
1 max 25W



White



Pink Dust

50223 6100

—



Tough Gray

50223 3100

—



Soft Gray

50223 3000

—

LED G30  
Medium Base  
1 max 25W



White



Pink Dust

—

50223 6100U



Tough Gray

—

50223 3100U



Soft Gray

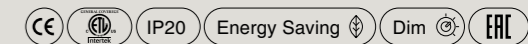
—

50223 3000U

BULBS not included  
LAMPADINE non incluse

Net Weight/ Peso Netto: 15.5 kg

Pack/ Colli: 1



An extremely graphic lamp, Vinyl is made up of a metal plate with a circular engraved texture reminiscent of a music record, emulating sound vibrations whilst dividing the light in a captivating manner to the human eye.

Lampada estremamente grafica, Vinyl è formata da una superficie metallica con un motivo circolare inciso simile ad un disco in vinile che sembra emulare le vibrazioni sonore mentre scompone la luce in modo accattivante all'occhio umano.



# Vinyl



Vinyl Small, Large



# Vinyl

Vinyl is a versatile, spun metal ceiling and wall lamp, but it is also perfect as a suspension lamp. It is available in two sizes, 60 and 32 cm, and two finishes: Silver and Deep Black. For wall and ceiling versions it is recommended to use shielded light bulbs for an indirect, grazing light effect on the surface, which will seem to vibrate. Its dynamic design makes this decorative lamp perfect for public spaces. Spin the vinyl and enjoy the light!



Vinyl Large wall, Deep Black

Vinyl Large suspension, Deep Black



Vinyl è una versatile lampada da soffitto e da parete in metallo tornito, perfetta anche come elemento a sospensione. È disponibile in due dimensioni, 60 e 32 cm di diametro, e due finiture: Silver e Deep Black. Per le varianti a parete e soffitto si consiglia l'utilizzo di lampadine a calotta schermata per un effetto di luce indiretta e radente alla superficie, che sembrerà vibrare. Il suo segno dinamico rende questa lampada decorativa perfetta per gli spazi pubblici. Fate girare il vinile e godetevi la luce!

# Vinyl

Vinyl Large, Deep Black >

Vinyl ceiling and suspension, Deep Black, Silver



# Vinyl

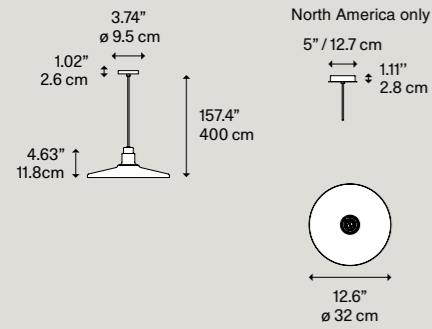
Vinyl Small and Large,  
wall and suspension, Deep Black, Silver



# Vinyl

Suspension lamp

## Vinyl Small

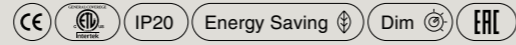


Light source Sorgente luminosa	Structure Montatura	Diffuser Diffusore	Code Codice	N. America Code
LED E27 1 max 25W	Black	Silver	50821 4100	—
		Deep Black	50821 2900	—
LED Medium Base 1 max 25W	Black	Silver	—	50821 4100U
		Deep Black	—	50821 2900U

BULBS not included  
LAMPADINE non include

Net Weight/ Peso Netto: 1.03 kg

Pack/ Colli: 2



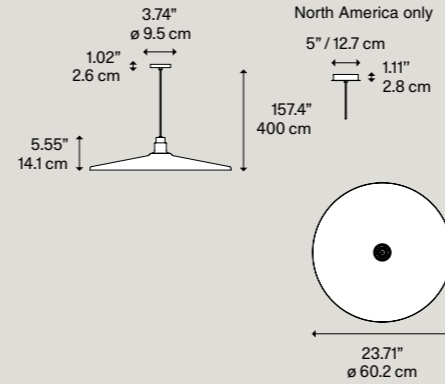
**Materials** Metal diffuser  
Diffusore in metallo

**Colors** Silver  
Deep Black

**Light** Lamp providing shielded / indirect / direct light according to the light bulb  
commercial light bulb socket  
Lampada a luce schermata / indiretta / diretta a seconda della lampadina  
Predisposizione lampadine commerciali

Suspension lamp

## Vinyl Large

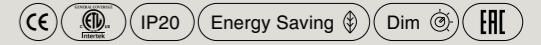


Light source Sorgente luminosa	Structure Montatura	Diffuser Diffusore	Code Codice	N. America Code
LED E27 G95 1 max 25W	Black	Silver	50822 4100	—
		Deep Black	50822 2900	—
LED G30 Medium Base 1 max 25W	Black	Silver	—	50822 4100U
		Deep Black	—	50822 2900U

BULBS not included  
LAMPADINE non include

Net Weight/ Peso Netto: 2 kg

Pack/ Colli: 2

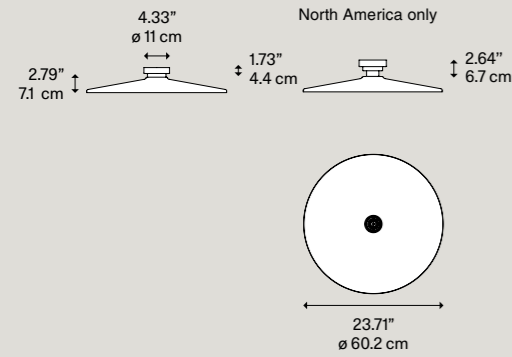


Vinyl Large, Deep Black  
Vinyl Small, Silver

# Vinyl

Wall/ Ceiling

## Vinyl Large

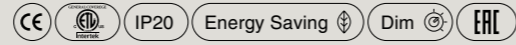


Light source Sorgente luminosa	Structure Montatura	Diffuser Diffusore	Code Codice	N. America Code
LED E27 G95 1 max 25W	Black	Silver	50842 4100	—
		Deep Black	50842 2900	—
LED G30 Medium Base 1 max 25W	Black	Silver	—	50842 4100U
		Deep Black	—	50842 2900U

BULBS not included  
LAMPADINE non incluse

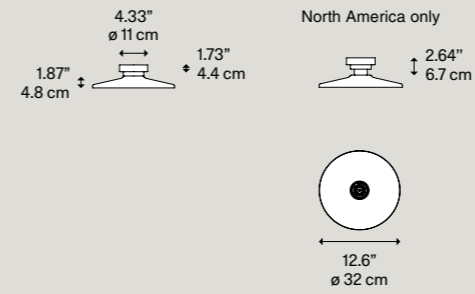
Net Weight/ Peso Netto: 1.8 kg

Pack/ Colli: 2



Wall/ Ceiling

## Vinyl Small

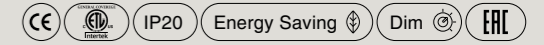


Light source Sorgente luminosa	Structure Montatura	Diffuser Diffusore	Code Codice	N. America Code
LED E27 1 max 25W	Black	Silver	50841 4100	—
		Deep Black	50841 2900	—
LED Medium Base 1 max 25W	Black	Silver	—	50841 4100U
		Deep Black	—	50841 2900U

BULBS not included  
LAMPADINE non incluse

Net Weight/ Peso Netto: 0.83 kg

Pack/ Colli: 2

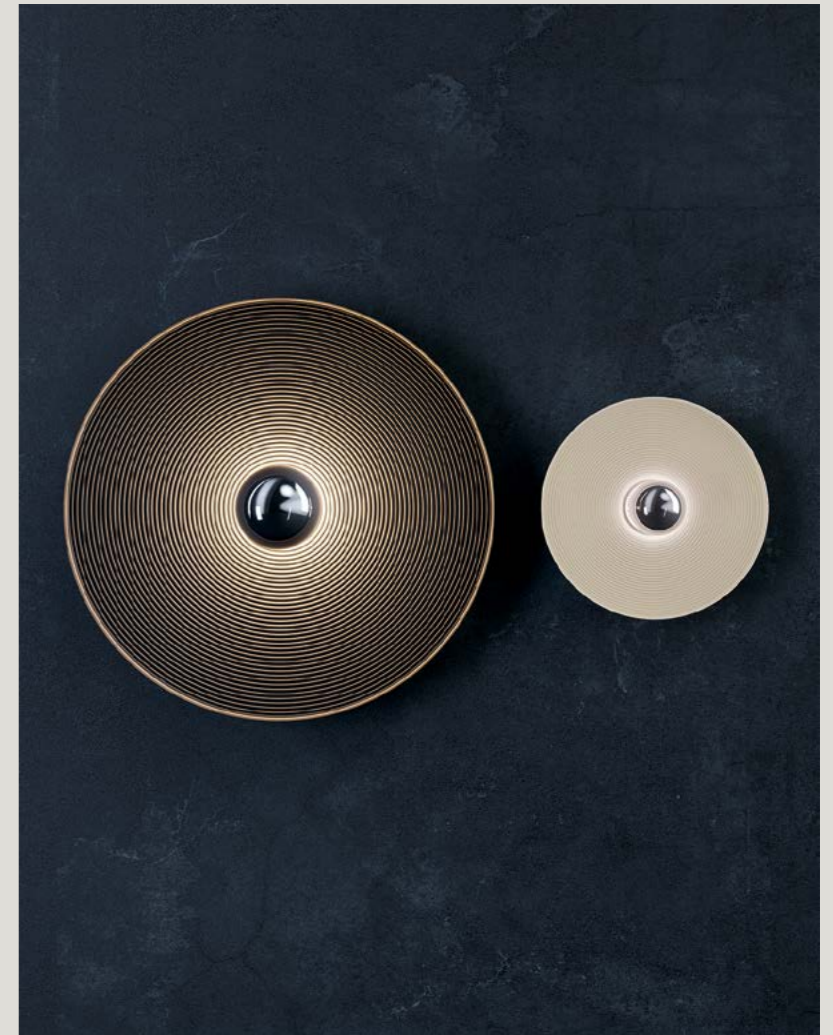


**Materials** Metal diffuser  
Diffusore in metallo

**Colors** Silver  
Deep Black

**Light** Lamp providing shielded / indirect / direct light according to the light bulb  
commercial light bulb socket  
Lampada a luce schermata / indiretta / diretta a seconda della lampadina  
Predisposizione lampadine commerciali

Vinyl Large, Deep Black  
Vinyl Small, Silver



# Single Canopies

## Single Systems



Single Mini

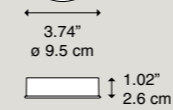
Recessed Micro

Single Standard

Wall Standard

### Single Canopy

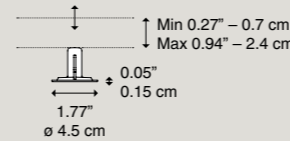
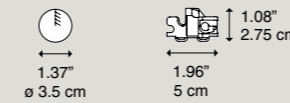
#### Single Mini



Net weight / Peso netto: 0.13 kg Pack / Colli: 1

### Recessed Canopy

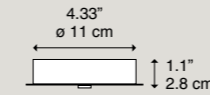
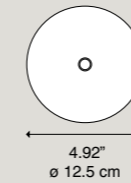
#### Recessed Micro



Net weight / Peso netto: 0.025 kg Pack / Colli: 1

### Single Canopy

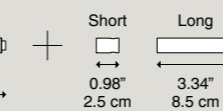
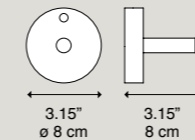
#### Single Standard



Net weight / Peso netto: 0.4 kg Pack / Colli: 1 Mounts directly to a 4" Standard J-Box

### Wall Bracket

#### Wall Standard



Net weight / Peso netto: 0.8 kg Pack / Colli: 1 Mounts directly to a 4" Standard J-Box

Description Descrizione	Metal structure Struttura in metallo	System Sistema	Code Codice	N. America Code
Single ceiling bracket small size	Matte White – 9010 Bianco Opaco – 9010	Single	R11DL01 1000	—
Rosone per lampada singola versione mini	Matte Black – 9005 Nero Opaco – 9005		R11DL01 2000	—
	Chrome Cromo		R11DL01 4000	—



Description Descrizione	Methacrylate structure Struttura in metacrilato	System Sistema	Code Codice	N. America Code
Recessed bracket for single lamp max capacity 3.5 kg	Matte White Bianco Opaco	Recessed	R01DL01 1000	—
Rosone da incasso per lampada singola portata max 3.5 kg	Matte Black Nero Opaco		R01DL01 2000	—
	Chrome Cromo		R01DL01 4000	—



Description Descrizione	Metal structure Struttura in metallo	System Sistema	Code Codice	N. America Code
Single ceiling bracket standard size	Matte White – 9010 Bianco Opaco – 9010	Single	R03DL01 1000	R03DL01 1000U
Rosone per lampada singola versione standard	Matte Black – 9005 Nero Opaco – 9005		—	R03DL01 2000U
	Chrome Cromo		—	R03DL01 4000U



Description Descrizione	Metal structure Struttura in metallo	System Sistema	Code Codice	N. America Code
Wall bracket for suspension modular system	Chrome Cromo	Wall	R09DL01 4000	R09DL01 4000U
Supporto a parete per sistema modulare a sospensione			—	—



RECESSED MICRO ▶ Suitable for ceilings up to 0.94" – 2.4 cm thickness. WALL STANDARD ▶ Both accessories in the two available lengths are supplied in the box with the wall bracket.

RECESSED MICRO ▶ Adatta per soffitti fino a 0.94" – 2.4 cm di spessore. WALL STANDARD ▶ Entrambi gli accessori nelle due diverse lunghezze sono inclusi nella confezione con il supporto a parete.

**Art. 1 Recital**  
Unless otherwise provided for in a separate written agreement between the parties, every sale of products of Lodes S.r.l., VAT 02992370276 (hereinafter, "the Seller") is governed by the following General Conditions of Sale that must be considered as an essential part of this agreement and shall be deemed to have been accepted by the Buyer even though the latter has not signed them. Any clause unilaterally added by the Buyer in the documentation signed by it and / or in its correspondence, being against or in any case in addition to the general conditions or to those specific expressly approved in writing by the Seller, shall be deemed as not written and shall be of no effect.

**Art. 2 Completion of the sale, quantities and prices**  
The sale is deemed to be completed once the Seller gives the written order confirmation also by fax and / or email or when deliveries are commenced in cases where the immediate delivery of the supply is requested, also in consideration of changes occurred and then accepted by the customer. The prices agreed are understood for products delivered ex works of the Seller and do not include services and accessory charges (such as VAT, special packaging, transport and installation costs, and / or assemblages and so on).

**Art. 3 Delivery, risk transfer and transport**  
Products are delivered to the Buyer at the Seller's plant or at another place indicated in writing by the Seller, and the risk transfer takes place with the delivery of the goods to the first carrier or Buyer in the events of collection of goods directly carried out by the latter. The products always travel at the Buyer's sole risk also when the carrier is selected and appointed by the Seller, being the latter freed from all responsibilities after having delivered the products to the carrier, this delivery is deemed to all effects being carried out directly by the said Buyer. The delivery terms agreed are to be understood as indicative. If the Seller is responsible for delay of delivery for a period of up to 60 days, the Buyer is not entitled either to refuse the supply or to request the termination of the agreement and / or the compensation for any damages. If the delay in delivery exceeds 60 days, the Buyer is entitled to request - by registered letter - the cancellation of the order and the reimbursement of the advances if paid. In any event, the Seller shall not be liable for and / or direct and indirect damages of any nature and for any reason due to the delay or the failure to carry out the supply.

**Art. 4 Reservation of title**  
The Buyer acquires property rights over the goods with the full payment of the price invoiced of the supplies but it takes the risks thereof as of the delivery.

**Art. 5 Products/features and conditions of use**  
Unless otherwise expressly agreed in writing by the parties, the conditions for using of the products are those communicated or in any case resulting from the drawings and technical specifications of the Seller, if any, or as described in the website [www.lodes.com/en/inrelationtoproducts](http://www.lodes.com/en/inrelationtoproducts). The quality levels of products are the standard quality levels of the Sellers, indicated in the relevant specifications as described on the Seller's website. It is always the Buyer's responsibility to identify and notify the Seller of the conditions of use of products before technically defining them. Failing any particular instructions from the Buyer, the Seller considers as usual conditions of use those it considered or described in its designs and technical documentation.

**Art. 6 Warranties**  
The products delivered are covered by a warranty for defects in material and manufacture for a period of 24 months as of the delivery if the Buyer is a natural person, otherwise the warranty period will be of 12 months as of the delivery. The Seller shall replace

the products delivered in this warranty period being faulty due to factory defects or in alternative, at its discretion, pay the Buyer an amount equal to the price already invoiced of the said products, being expressly excluded and waived any other right or claim by the Buyer also as compensation for direct and / or indirect damages or cost repayment borne by it (such as recovery, technical assistance, recalling costs, etc.). The Seller will anticipate the delivery of the replaced product, invoicing it regularly. Successively, when the product arrive to the Seller's warehouse, the latter will credit the amount of the defective product. The transport's costs will be paid by the Seller. Should the defected item be returned in an inadequate non-original packaging, with damages connected to the transport, The Seller will not credit any amount to the Buyer, and it will return the product to the sender at his own expenses. If the replacement was made for alleged defects in material and manufacture, but after the control carried out by the Seller, it is considered (i) unfounded, due to the absence of defects; (ii) further damaged by insufficient packaging in the return transport (iii) spoiled by tampering made by the Buyer, all transportation costs and the entire value of the product will be charged to the latter. Any defectiveness or non-compliance of products shall be reported by the Buyer by writing to the Seller - in order to be valid - within 8 days from receipt of goods; any hidden defects shall be reported by the Buyer by writing to the Seller - always in order to be valid - within 8 days as of the relevant discovery. It being understood that the Seller will not be responsible for any defect even though hidden, being notified in writing, after 24 months of the delivery of goods. The warranty does not apply where the defects identified are due to the Buyer's negligence and / or to the use of products being not compliant with the information and explanations in any case gave by the Seller, technical provisions, to incorrect design, application, assembly or manufacture of the facilities in which they are installed, to incorrect maintenance carried out by unauthorized personnel, to improper cleaning since it is made with materials and manners being not suitable, to incorrect storage, handling and transport, to improper or imprudent use, also in the event of electrical system and its capacity being not suitable, or to circumstances that in any case cannot be related to the production defectiveness by the Seller. Every single product of the Seller corresponds to the mark laid down by the European Community with Directive 93 / 68 (extension of Directive 73 / 23) to confirm, with a mark recognized all over Europe, that the lights have undergone the electrical safety test required by European standards EN-60598-1-2 II ed. + CEI EN 60598-1 IV ed. corresponding to Italian standards CEI 34-21 + CEI 34-23, electrical safety standards referred to by all institutions, including the IMQ. The products indicated with the logo UL and / or ETL corresponds to the standards UL 1598 / CAN / USA C22.2 No.250.0 o UL 153.

**Art. 7 Buyer's Obligations**  
The Buyer is required to immediately take delivery of the goods given by the Seller to the carrier, or - where otherwise agreed - to timely collect them at the Seller's plant on the date on which the Seller communicates, by any means, that the goods are ready. Where the Buyer delays the collection of the production for a period exceeding 10 days, in addition to the payment of price it shall pay the Seller a proper compensation equal to 2% per day of the price invoiced for storing such products. The Buyer shall carry out the payments normally, in accordance with the terms and conditions specified in the invoice. For late payments it will be accrued by default without need of further notification interest under Legislative Decree no. 231 / 2002. In the event of payment delays, the Seller is entitled to immediately suspend any supply, even though it has concluded other agreements with the same Buyer. The failure to pay within the terms agreed will cause in any event the loss of favourable terms for the Buyer.

**Art. 8 Replacement of the Product**  
If a product is returned for commercial reasons or for a mistake in the order made by the Buyer, the Seller will retain an amount equal to the 20% of the total price as cost for reconditioning the product. If the returned product had already been used and / or it has been returned in an inadequate original packaging, with consequent transport damages, the Seller will not credit to the Buyer any amount and it will return the product to the sender at his own expenses. Only the articles in the catalogue and in the price list in force at the time of the request will be taken into consideration. Transport's costs are always charged to the Buyer. The repair of damaged products will be authorized only if the damage has been caused by the Buyer. The Buyer, once accepted repair costs, will take care of returning the damaged product to the Seller's warehouse and it will pay the costs of transporting the repaired product.

**Art. 9 Force majeure**  
If the Seller is unable to comply with the agreement due to force majeure or beyond its control events, the deadlines set for the supply are automatically extended for a period in which these effects continue. Where the obstacle to comply with the agreement is longer than 6 months, both parties may request the termination of the agreement and, in such event, the Seller repay the Buyer the advances received, if any, releasing itself from any additional obligation on it.

**Art. 10 Agreement**  
In the event of execution of a specific agreement signed by the parties, the said agreement together with its Annexes provides for and summarizes the obligations validly undertaken by the parties and being binding for them. The fulfilment by the parties will be subject to effective evaluation of the actual performance of the contractual tasks and duties to be carried out in good faith, with honesty and fairness. These General Conditions of Sale shall apply to the agreement, unless otherwise provided in writing by the parties or expressly provided in the said agreement.

**Art. 11 Privacy Policy**  
The Seller will use the data received from the Buyer in accordance with the provisions of the article 13 of EU Regulation 2016 / 679 of 27 April 2016 (GDPR). For more information are available at the following link: [www.lodes.com/en/terms-and-conditions/](http://www.lodes.com/en/terms-and-conditions/).

**Art. 12 Disputes**  
Any dispute which may arise concerning the signing, validity, interpretation, performance, amendment and termination of the agreement or of these General Conditions of Sale will be settled according to principles and rule set forth in Article 13 below.

**Art. 13 Jurisdiction and Applicable Law**  
The Court of Milan, Italy, shall be held exclusively competent, being any other court of competent jurisdiction expressly excluded, and the Italian Law shall be applicable.

**Art. 14 Website**  
These General Conditions of Sale are those indicated on the website [www.lodes.com/en/](http://www.lodes.com/en/) and may be printed and reproduced on paper. The Seller undertakes to update the website [www.lodes.com/en/](http://www.lodes.com/en/) by publishing on it the version of the General Conditions of Sale as amended from time to time.

**Art. 1 Premessa**  
Salvo deroga risultante da apposito accordo scritto tra le parti, ogni compravendita di prodotti di Lodes S.r.l., P.IVA 02992370276 (di seguito: "Venditore") è regolata dalle seguenti Condizioni Generali di Vendita che costituiscono parte essenziale del contratto e che si intendono pertanto accettate dal Compratore ancorché dallo stesso non sottoscritte. Qualsiasi clausola unilateralmente apposta dal Compratore nei documenti da lui sottoscritti e / o nella sua corrispondenza, che sia contraria o comunque in aggiunta alle seguenti condizioni generali od a quelle speciali espressamente approvate per iscritto dal Venditore, si intende come non scritta ed è priva di ogni effetto.

**Art. 2 Perfezionamento della compravendita, quantitativi e prezzi**  
La compravendita si intende perfezionata con la conferma d'ordine scritta del Venditore anche a mezzo fax e / o posta elettronica o con l'inizio delle consegne per i casi in cui è stata richiesta l'immediata consegna della fornitura anche in presenza di modifiche intervenute e quindi accettate dal cliente. I prezzi concordati si intendono per prodotti consegnati franco stabilimento del Venditore e non comprendono prestazioni ed oneri accessori (quali IVA, imballo speciale, spese di trasporto, di installazione e / o montaggi e così via).

**Art. 3 Consegna, trasferimento del rischio e trasporto**  
La merce viene consegnata al Compratore presso lo stabilimento del Venditore o in altro sito dallo stesso indicato per iscritto, ed il trasferimento del rischio avviene con la consegna della stessa al primo vettore o al Compratore nelle ipotesi di ritiro della merce da quest'ultimo direttamente eseguita. La merce viaggia sempre a rischio esclusivo del Compratore anche quando il vettore dovesse essere scelto ed incaricato dal Venditore, essendo quest'ultimo liberato da ogni responsabilità con la consegna dei prodotti al vettore, che ad ogni effetto si intende eseguita a mani dallo stesso Compratore. I termini di consegna pattuiti si intendono indicativi. In caso di ritardo nella consegna imputabile al Venditore per un periodo fino a 60 gg il Compratore non ha il diritto di rifiutare la fornitura, né di richiedere la risoluzione del contratto e / o il risarcimento di alcun danno. Se il ritardo nella consegna supera il termine di 60 gg il Compratore ha la facoltà di richiedere - con lettera raccomandata - l'annullamento dell'ordine e la restituzione degli anticipi eventualmente versati. Resta in ogni caso escluso qualsivoglia obbligo del Venditore di risarcimento danni diretti e / o indiretti di qualsiasi natura e per qualsiasi ragione, in dipendenza del ritardo ovvero della mancata esecuzione della fornitura.

**Art. 4 Riserva di proprietà**  
Il Compratore acquista la proprietà della merce solo con il pagamento integrale del prezzo fatturato delle forniture ma ne assume i rischi dal momento della consegna.

**Art. 5 Caratteristiche dei prodotti e condizioni di utilizzo**  
Salvo diverso ed espresso accordo scritto tra le parti, i parametri funzionali dei prodotti sono quelli espressi comunicati o comunque risultanti nei disegni e specifiche tecniche del Venditore se esistenti o su quanto indicato sul sito web [www.lodes.com](http://www.lodes.com) relativamente ai prodotti. I livelli di qualità dei prodotti forniti sono quelli standard del Venditore, evidenziati nelle relative specifiche o su quanto indicato e desumibile sul sito web del Venditore. È onere del Compratore individuare e comunicare al Venditore le condizioni di utilizzo dei prodotti prima della relativa definizione tecnica. In mancanza di indicazioni da parte del Compratore il Venditore considera condizioni di utilizzo quelle di prassi dallo stesso considerate o esplicitate nei propri disegni e documentazione tecnica.

**Art. 6 Garanzie**  
I prodotti forniti sono coperti da garanzia per difetti di materiale e / o fabbricazione per un periodo di 24 mesi dalla consegna se il Compratore risulta essere una persona fisica, diversamente il periodo di garanzia sarà di 12 mesi dalla consegna. Il Venditore sostituisce i prodotti resi in detto periodo di garanzia e riconosciuti difettosi per vizi d'origine ovvero in alternativa ed a sua scelta accredita al Compratore una somma pari al prezzo già fatturato dei prodotti stessi, restando espressamente escluso e rinunciato qualsiasi diverso diritto o pretesa del Compratore anche a titolo di risarcimento danni diretti e / o indiretti o di rimborso di costi dallo stesso sostenuti (quali costo di riprese, di assistenza tecnica, di richiamo, ecc.). Il Venditore anticiperà l'invio del prodotto in sostituzione, fatturandolo regolarmente, andando poi ad accreditare l'importo alla riconsegna del prodotto difettoso reso. Le spese di trasporto saranno a carico del Venditore. Qualora l'articolo oggetto del reso venisse riconsegnato in un imballo non originale inadeguato con conseguenti danni da trasporto, il Venditore non accrediterà al Compratore alcun importo e rinvierà al mittente, a sue spese il prodotto. Qualora il reso venisse effettuato per presunti vizi d'origine ma dopo il controllo effettuato dal Venditore lo stesso venisse ritenuto (i) infondato, per assenza di vizi; (ii) ulteriormente danneggiato da insufficiente imballaggio nel trasporto di ritorno (iii) viziato da manomissione posta in essere dal Compratore, verranno addebitati a quest'ultimo tutti i costi di trasporto nonché l'intero valore del prodotto. Eventuali difettosità non conformità dei prodotti devono essere segnalate dal Compratore per iscritto al Venditore - a pena di decadenza - entro e non oltre 8 gg dalla data di ricevimento della merce; eventuali difetti occulti devono essere segnalati dal Compratore per iscritto al Venditore - sempre a pena di decadenza - entro 8 gg dalla relativa scoperta. Resta inteso che il Venditore non sarà responsabile per alcun vizio ancorché occulto, comunicato per iscritto, oltre 24 mesi dalla consegna della merce. La garanzia non opera ove i difetti rilevati siano imputabili a negligenza del Compratore e / o ad impiego dei prodotti non conforme con le informazioni e le spiegazioni in ogni caso fornite dal Venditore, alle prescrizioni tecniche, ad errata progettazione, applicazione, montaggio o fabbricazione delle strutture ove sono installati, ad errata manutenzione operata da personale non autorizzato, a pulizia impropria in quanto effettuata con modalità o materiali non idonei, ad errato magazzino, movimentazione e trasporto, ad uso improprio od incauto, anche in caso di impianto elettrico e portata dello stesso non idonea, ovvero a circostanze che comunque non possono ricollegarsi a difettosità di produzione da parte del Venditore. Ogni singolo prodotto del Venditore è conforme alla marcatura richiesta dalla Comunità Europea con la direttiva 93 / 68 (ampliamento della direttiva 73 / 23) per confermare con una marcatura riconosciuta in tutta Europa, che le lampade sono state sottoposte alle prove di sicurezza elettrica richieste dalle norme Europee EN-60598-1-2 II ed. + CEI EN 60598-1 IV ed. corrispondenti norme italiane CEI 34-21 + CEI 34-23, norme per la sicurezza elettrica a cui fanno riferimento tutti gli istituti, compreso l'IMQ. I prodotti indicati con il marchio UL e / o ETL sono conformi alla normativa UL 1598 / CAN / USA C22.2 No.250.0 o UL 153.

**Art. 7 Obblighi del Compratore**  
Il Compratore è tenuto a prendere immediatamente in consegna i prodotti affidati dal Venditore al vettore, ovvero - se diversamente concordato - a puntualmente ritirarli presso lo stabilimento del Venditore alla data di comunicazione di merce pronta che potrà avvenire con ogni mezzo da parte del Venditore. Ove il Compratore ritardi il ritiro dei prodotti per un periodo superiore a 10 gg, oltre al pagamento del prezzo deve corrispondere al Venditore un adeguato compenso pari al 2% al giorno dell'importo fatturato per il magazzino degli stessi. Il Compratore deve effettuare i pagamenti normalmente, con le modalità e nei termini precisati in fattura. Sui ritardati pagamenti decorreranno, di pieno diritto e senza necessità di costituzione in mora, gli

interessi di cui al D.lgs. n. 231 / 2002. In caso di ritardo dei pagamenti il Venditore ha diritto a sospendere immediatamente ogni fornitura, anche se dipendente da altri contratti con lo stesso Compratore. Il mancato pagamento nei termini pattuiti comporta in ogni caso la decadenza del Compratore dal beneficio del termine.

**Art. 8 Resi**  
In caso di reso commerciale o in caso di reso per errore del Compratore, il Venditore tratterà un importo pari al 20% minimo del totale a titolo di costo di ricondizionamento dell'articolo. Qualora l'articolo oggetto del reso fosse già stato utilizzato e / o venisse riconsegnato in un imballo non originale inadeguato, con conseguenti danni da trasporto, il Venditore non accrediterà al Compratore nessun importo e rinvierà al mittente, a sue spese, il reso. Verranno presi in considerazione solamente gli articoli presenti nel catalogo e nel listino in vigore al momento della richiesta. Le spese di trasporto sono sempre a carico del Compratore. I resi per riparazione vanno autorizzati solo se la causa del danno è dipesa dal Compratore che dopo aver accettato il costo di riparazione si occuperà a proprie spese di rispedire l'articolo danneggiato in sede e si accollerà poi i costi relativi al trasporto del prodotto riparato.

**Art. 9 Forza maggiore**  
Qualora il Venditore sia impossibilitato a rispettare il contratto per cause di forza maggiore o comunque indipendenti dalla sua volontà, i termini previsti per l'esecuzione della fornitura sono automaticamente prorogati per un periodo equivalente al perdurare degli effetti di tali cause. Qualora la causa impeditiva continui per più di 6 mesi entrambe le parti possono chiedere la risoluzione del contratto ed in tal caso il Venditore restituisce al Compratore gli anticipi eventualmente ricevuti, con esclusione di ogni e qualsiasi onere ulteriore a suo carico.

**Art. 10 Contratto**  
In caso di sottoscrizione di apposito contratto lo stesso con i suoi allegati contiene e riassume le obbligazioni validamente assunte dalle parti e per esse vincolanti. L'adempimento delle parti sarà oggetto di valutazione dell'effettiva esecuzione dei compiti e doveri contrattuali, da effettuarsi in buona fede, onestà e con equità. Le presenti Condizioni Generali di Vendita si applicheranno al contratto salvo deroga risultante da atto scritto o in esso contratto esplicitamente prevista.

**Art. 11 Trattamento dei Dati Personali**  
Il Venditore utilizzerà i dati ricevuti dal Compratore conformemente alle disposizioni vigenti in materia di Privacy secondo l'art. 13 del Regolamento Europeo 2016 / 679 (GDPR). Maggiori informazioni sono disponibili al seguente link: [www.lodes.com/area-legale/](http://www.lodes.com/area-legale/).

**Art. 12 Controversie**  
Qualora dovesse verificarsi una qualsivoglia controversia avente ad oggetto la formazione, validità, interpretazione, esecuzione, modifica e risoluzione del contratto o delle presenti Condizioni Generali di Vendita, questa sarà risolta secondo i principi e le regole indicate nell'articolo 13 che segue.

**Art. 13 Foro competente e legge applicabile**  
Foro esclusivamente competente sarà quello di Milano con esplicita esclusione di ogni altro foro alternativamente competente, e la legge applicabile quella italiana.

**Art. 14 Sito Web**  
Le presenti Condizioni Generali di Vendita, sono quelle risultanti sul sito web [www.lodes.com](http://www.lodes.com) e sono stampabili e riproducibili su supporto cartaceo. Il Venditore si impegna ad aggiornare il sito web [www.lodes.com](http://www.lodes.com) mediante la pubblicazione sullo stesso della versione di Condizioni Generali di Vendita di volta in volta modificata.

**Terms and Conditions of Sale 2023/2024  
LODES USA LLC**

**PRICES**

The Prices shown in the LODES price list, or any order acknowledgement, are prices prevailing at the present time. Prices issued by a written quotation are firm for 60 (sixty) days from date of quotation. Prices are F.O.B. Edison, NJ. List prices do not include shipping charges, storage, sales and other taxes, or installation. LODES reserves the right to change prices prior to order without advanced notice.

**ORDERING PROCEDURES**

All orders must be in writing to avoid error and/or duplication. Telephone or verbal orders are not accepted. All purchase orders can be e-mailed directly to: USA@LODES.com

Change or cancellation of an order is not accepted without written consent from LODES.

Special orders cannot be changed or cancelled under any circumstances. Change or cancellation of standard stock orders must be made prior to shipment of goods. Notification of changes or cancellations must be in writing and directed to LODES. To expedite your order please make sure to provide the proper product name, quantity and color.

**ADDITIONS**

Additions to orders already received and entered in to production will be considered new orders.

**ORDER/SIZE**

LODES stock levels are maintained to provide for your immediate needs.

Please call us at 201-903-0020 or email us at USA@LODES.com for large quantity orders.

**PAYMENT TERMS**

Unless otherwise agreed in writing, payment in full is due prior to the shipment of any goods. LODES Credit Manager will make credit sales only after receipt of a signed LODES, credit application and written credit approval. On all credit sales payment in full is due on the following terms: Net 30 days unless otherwise agreed to in writing by both parties. All payments not made by the due date shall bear interest at a rate of one and one-half (1.5) percent per month on the unpaid balance. Further, the Buyer shall reimburse and indemnify LODES for any and all costs of collection incurred in collecting any past due sums, including but not limited to collection agency fees, court fees, out-of-pocket expenses and reasonable attorney fees. At its option LODES, may decline to make shipment to Buyer if any invoice is past due. Buyer waives and releases any claim against LODES, for loss or damage actually and/or allegedly sustained by Buyer as a result of LODES, refusal to make shipment under such circumstances. All payments shall be made in U.S. dollars and, unless otherwise designated by LODES in writing, shall be sent to LODES, at the address listed below. For all custom orders a 50% non-refundable deposit is required prior to delivery.

**LODES USA LLC  
560 Springfield Avenue, Suite B  
Westfield NJ 07090**

Purchaser may make payment via major credit cards, PayPal or wire transfer. Orders over \$500.00, not including freight, are subject to a 3% credit card fee. For orders over \$10,000, customers with previously established credit may pay a 50% deposit upon placement of order with the balance due prior to shipment.

**STORAGE**

In the event that the Purchaser requests post payment of delivery beyond the scheduled shipping date and the goods are in production, LODES, may transfer the goods, when ready for shipment, to storage at the Purchaser's risk and expense.

**SHIPMENTS**

All orders are shipped F.O.B. Edison, NJ. LODES will select the method of shipment unless otherwise requested by the Purchaser with special instructions.

**DROP SHIPMENTS**

Drop shipments to customers are available at no additional cost. All standard terms and conditions apply.

**FREIGHT CHARGES**

Unless otherwise specifically requested by the Purchaser, all truck deliveries are pre-paid by LODES and billed to the Purchaser with the goods. 20% of the freight charge is added for the prepayment and handling. For shipment of merchandise via UPS LODES will charge a minimum freight and handling fee of \$10.00.

**PACKAGING AND SHIPPING**

Method of packaging is at LODES, option. All merchandise will be shipped by UPS, or common carrier, unless otherwise specified.

**RETURNS**

Requests to return non-defective merchandise must be made within 30 days from date of shipment and is subject to a minimum 30% restocking charge. All returned goods must be accompanied by a Returned Material Authorization (R.M.A.) issued by LODES. Only standard products from the current catalog are returnable. Custom orders or discontinued products are not subject to return. Merchandise must be returned in the original factory sealed cartons in sellable condition. Returns must be made freight prepaid within 30 days of the date of LODES's issuance of the R.M.A. All merchandise returned is subject to inspection. Credit will not be issued for damaged merchandise.

**CLAIMS AND ADJUSTMENTS**

All products from LODES are shipped free of defects. All products are shipped at Purchaser's risk. Responsibility for any product damage incurred during shipment is transferred to the transportation company upon pick up and the title passes to Buyer upon delivery by LODES carrier. Claims for shortages, losses and apparent or concealed damages sustained in transit shall be made by Buyer with the carrier. Buyer must notify the freight company, as well as LODES within 7 days. For shipments made by common carrier, claims for damage must be made directly to the carrier.

**WARRANTY**

LODES. Warrants its products to be free of defects in materials and workmanship for a period of one year from date of delivery of the products. During this warranty period LODES will repair or at its option replace free of charge, products that are proven to be defective. This warranty does not apply to damages resulting from accident, alteration, tampering, misuse negligence or abuse. ANY IMPLIED WARRANTY OF MERCHANTABILITY OR FITNESS FOR A PARTICULAR PURPOSE AND ALL IMPLIED WARRANTIES ARISING FROM A COURSE OF DEALING, USAGE OF TRADE, BY STATUTE OR OTHERWISE, IS HEREBY STRICTLY LIMITED TO THE TERM AND CONDITION OF THE MANUFACTURER DELIVERED WITH THE PRODUCT.

**PRODUCT SPECIFICATIONS**

At any time, any of the manufacturers distributed by LODES may introduce changes to improve the quality of their products while maintaining the basic features of the articles shown in their corresponding catalogs. Every product has a one-year guarantee. If the products are faulty, they will be replaced or repaired free of charge. In case of wrong use or installation this warranty is not valid.

**INDEMNITY**

Buyer is solely responsible for the selection, installation, and use of the goods. Therefore, to the fullest extent permitted by law, Buyer agrees to defend and indemnify LODES from and against any claims or damage, including attorney's fees, expert's or consultant's fees a rising from or relating to such selection, installation, and use. This indemnity applies regardless of any action and/or passive negligent act or omission on the part of LODES or its employees. However, Buyer shall not be obligated to indemnify LODES for the sole negligence or willful misconduct of LODES or its employees.

**GOVERNING LAW**

The internal laws of the state of New Jersey, other than the choice of law rules of the state of New Jersey, shall govern the validity, interpretation and enforcement of these terms and conditions.

All claims or disputes arising out of or otherwise relating to these term and conditions shall be decided exclusively by Court of the Southern District of New York.

**Limited Warranty**

12 months  
for North America Only

**COVERAGE**

LODES USA LLC., with headquarter in 560 Springfield Avenue, Suite B Westfield NJ 07090 (hereinafter, "WARRANTOR") warrants that each WARRANTOR PRODUCT will be free from defects in material and workmanship for a period of twelve months from the date of shipment/delivery of the PRODUCT (that can be identified by "Lodes" and "Diesel Living with Lodes" trademark, trade name, or logo affixed to them). The Limited Warranty is referred to herein as "the Limited Warranty." The PURCHASER's sole and exclusive remedy under this Limited Warranty for defects in the PRODUCT shall be the repair, replacement or refund of the purchase price, in WARRANTOR's sole discretion, of the defective PRODUCT, or components thereof.

**NOT COVERED**

This Limited Warranty also does not apply to, and WARRANTOR shall have no liability or responsibility in respect of, damages or expenses relating to:

– The failure to properly store, transport, install or use the PRODUCT as, for example, specified in any manuals or other literature supplied by WARRANTOR, on WARRANTOR's website, or in accordance with any applicable laws, codes, regulators or standards;

– Any PRODUCT purchased from any entity other than WARRANTOR;

– Alteration, change or modification of the PRODUCT, including its subcomponents, parts or assemblies;

– WARRANTOR also makes no warranty that a PRODUCT manufactured does not infringe the intellectual property or other proprietary rights of any third party;

– Accidents, misuse, abuse, abnormal use, improper use, negligent use, willful misconduct, or use exceeding the recommended and permitted limits of the PRODUCT, and/or normal wear or deterioration;

– Any defect or non-conformity that has not been timely and promptly communicated in writing to WARRANTOR as set forth herein.

– Any damage, cost or expense caused by Act of God; or

– Loss of time, loss of use, inconvenience, loss of profits, lost business, lost business opportunities, damage to reputation, goodwill and any incidental or consequential damages arising out of or relating to the PRODUCT, or other matters not specifically covered hereunder.

**PROCEDURE**

Upon delivery, PURCHASER shall, within one (3) business day, inspect the PRODUCT for conformity and visible defects. PURCHASER shall give WARRANTOR immediate written, specific and detailed notice of any non-conformities or defects regarding the PRODUCT. Upon receipt of the written notice of claim, WARRANTOR shall have the right to inspect the PRODUCT. In the event of a defect covered by this Limited Warranty, WARRANTOR will, at WARRANTOR's discretion, repair or replace the PRODUCT or any component of the PRODUCT

or refund the purchase price for that particular PRODUCT. In the event that PURCHASER submits a warranty claim that, in the sole reasonable discretion of the WARRANTOR, is unfounded, the PURCHASER shall reimburse the WARRANTOR all reasonable costs incurred by the WARRANTOR in evaluating the warranty claim (i.e. travel, lodging, expert evaluations, etc.). WARRANTOR must approve, in advance and in writing, all repairs or replacements covered under or performed pursuant to this Limited Warranty. Any warranty repairs or service must be performed exclusively by WARRANTOR or other authorized representative of WARRANTOR or by another servicing facility pre-approved in writing by WARRANTOR. Acceptance of any Limited Warranty claim is not an admission that any PRODUCT or any of its component parts are defective.

The PURCHASER forfeits any rights it may have under this Limited Warranty if the PURCHASER does not follow the procedure described herein.

All requests and notices under this Limited Warranty shall be directed to:

**LODES USA LLC  
560 Springfield Avenue, Suite B  
Westfield NJ 07090  
Email: usa@lodes.com**

**LIMITATION OF DAMAGES**

Except as expressly provided by this Limited Warranty, WARRANTOR SHALL NOT BE RESPONSIBLE FOR ANY INCIDENTAL OR CONSEQUENTIAL DAMAGES ASSOCIATED WITH THE USE OR NON-USE OF THE PRODUCT OR A CLAIM UNDER THIS LIMITED WARRANTY, WHETHER THE CLAIM IS BASED ON CONTRACT, TORT OR OTHERWISE. The foregoing statements of warranty are exclusive and in lieu of all other remedies or damages. Some States do not allow the exclusion or limitation of incidental or consequential damages, so only in this case this limitation or exclusion may not apply to you.

This Limited Warranty shall be the sole and exclusive remedy available to the PURCHASER with respect to this PRODUCT. In the event of any alleged breach of any warranty or any legal action brought by the PURCHASER, based on breach of warranty, alleged negligence or other tortious conduct by Warrantor, the PURCHASER's sole and exclusive remedy will be the repair or replacement of any defective PRODUCT as stated herein. In no event shall the liability of the WARRANTOR exceed the purchase price of the PRODUCT.

**DISCLAIMER**

**ANY IMPLIED WARRANTY OF MERCHANTABILITY OR FITNESS FOR A PARTICULAR PURPOSE AND ALL IMPLIED WARRANTIES ARISING FROM A COURSE OF DEALING, USAGE OF TRADE, BY STATUTE OR OTHERWISE, IS HEREBY STRICTLY LIMITED TO THE TERM OF THIS WRITTEN WARRANTY.** This Limited Warranty shall be the sole and exclusive remedy available to the PURCHASER with respect to this PRODUCT. In the event of any alleged breach of any warranty or any legal action brought by the PURCHASER based on alleged negligence or other tortious conduct by WARRANTOR, the PURCHASER'S sole and exclusive remedy will be repair or replacement of defective materials or refund of the purchase price, as stated herein.

**TRANSFER OF LIMITED WARRANTY**

This warranty is made by WARRANTOR with only first PURCHASER of the PRODUCT and does not extend to any subsequent PURCHASER or any third parties. The unexpired portion of this Limited Warranty may not be transferred to any entity.

**APPLICABLE LAW**

This Limited Warranty shall be deemed to have been particularly negotiated between parties. The parties expressly acknowledge and irrevocably agree that any and all claims or disputes arising out of or otherwise relating to this Limited Warranty shall be decided exclusively by Court of the Southern District of New York under the internal laws of the state of New Jersey. PURCHASER expressly waives any provision of law in the jurisdiction in which PURCHASER is located or any other potentially applicable law which conflicts with any provision of this Limited Warranty at any time.

**OTHER RIGHTS**

Your acceptance of delivery of The PRODUCT constitutes your acceptance of the terms of this Limited Warranty. This Limited Warranty gives you specific legal rights, and you may also have other rights which vary from state to state. If any term or provision of this Limited Warranty is invalid or unenforceable under any local, state, or federal law, statute, judicial decision, regulation, ordinance, executive order or other rule of law, such term shall be deemed reformed or deleted, but only to the extent necessary to comply with such statute, regulation, ordinance, order or rule and the remaining provisions of this Limited Warranty shall remain in full force and effect.

**ENTIRE AGREEMENT**

This document alone contains the entire Limited Warranty given by WARRANTOR in respect of the PRODUCT. Nothing in WARRANTOR's product literature, marketing materials, advertisements and technical specifications expand or enlarge the scope of this Limited Warranty. There are no terms, promises, conditions or warranties regarding the PRODUCT other than those expressly contained herein. WARRANTOR specifically does not authorize any person, including but not limited to any dealer or other agent or employee of WARRANTOR, to extend the time, scope, terms or conditions of this Limited Warranty or to create or assume for Warrantor any other obligation or liability with respect to the Product or other products designed, manufactured or sold by Warrantor. All terms of this Limited Warranty are contractual and not mere recitals, and constitute material terms of this Limited Warranty. It is agreed and acknowledged that the provisions of this Limited Warranty allocate the risks between WARRANTOR and PURCHASER, that WARRANTOR's pricing reflects this allocation of risk, and but for this allocation and limitation of liability, WARRANTOR would not have entered into this Limited Warranty.

The agents, employees, and dealers of WARRANTOR Products are not authorized to make modifications to this limited warranty or make additional warranties binding on the WARRANTOR.

**THIS DOCUMENT AND ALL PROVISIONS CONTAINED HAS BEEN SPECIFICALLY AGREED BETWEEN THE PARTIES.**





Head offices & showroom  
Lodes, via Pialoi 32,  
30020 Marcon (Venezia) Italy  
T +39 041 45 69 266  
info@lodes.com

Lodes USA, LLC  
560 Springfield Avenue  
Suite "B"  
Westfield, NJ 07090  
USA  
D 201 903 0020  
usa@lodes.com

Lodes Milan showroom  
via della Moscova 33,  
Cortile della Seta  
20121 Milano (MI) Italy  
T +39 02 4940 0999  
milano@lodes.com

#### **Diesel Living with Lodes - 2023 Lighting Assortment**

Art Direction: Diesel Creative Team

Graphic design: design-associati.it

Photography:

Truetopia

Jeremias Morandell

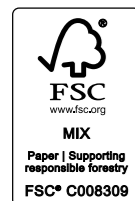
Paola Pansini

Mitch Payne

Thomas Albdorf

Copywritings: Lodes

Color separation and printing: Grafiche Antiga



**DIESEL  
LIVING  
WITH  
LODES**

[www.lodes.com/diesel-living-with-lodes/](http://www.lodes.com/diesel-living-with-lodes/)